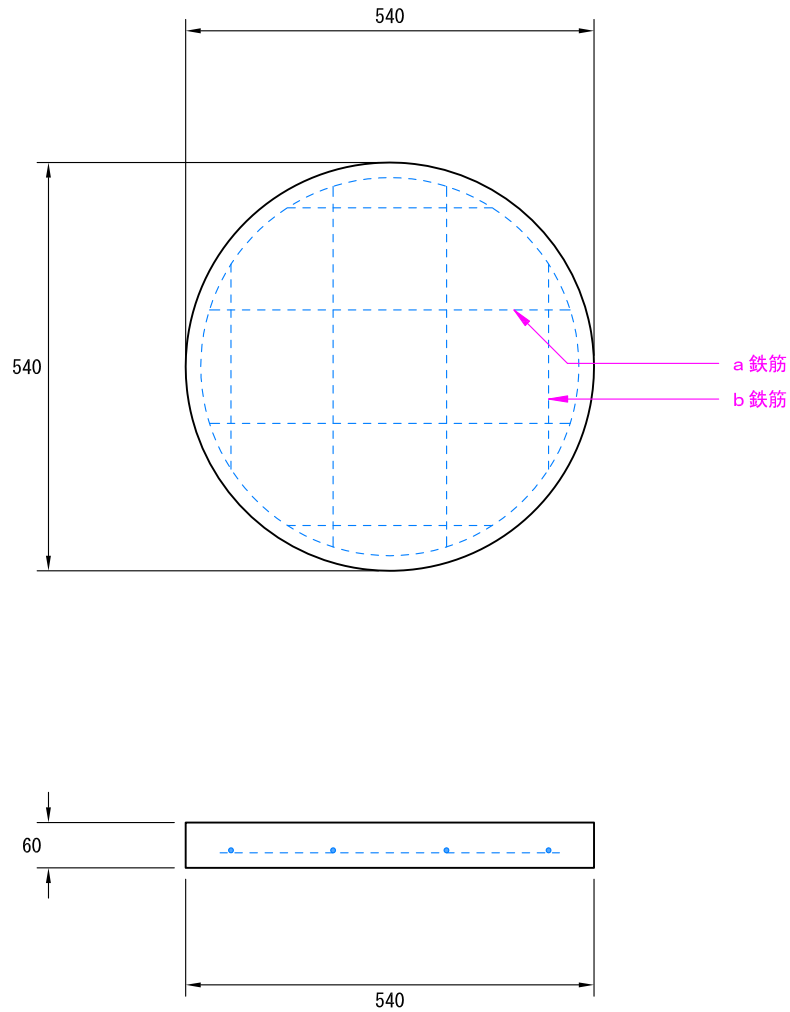


a 鉄筋	b 鉄筋	重量
径3.2mm 4本	径3.2mm 4本	31kg

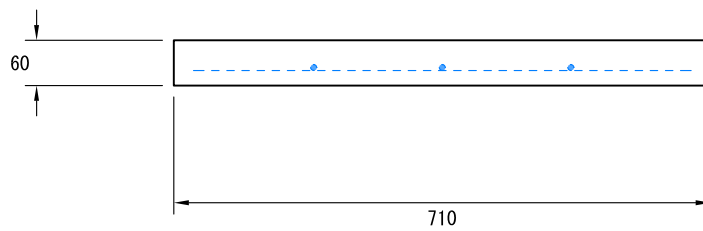
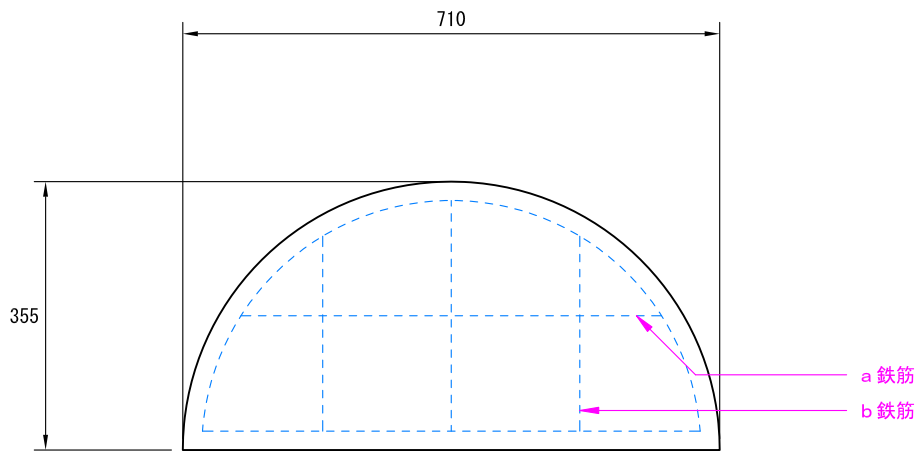
- ※ 450は一枚蓋。
- ※ 穴あけその他注文に応じます。



単位	mm	製品名称	丸蓋 450
縮尺	1:10		
用紙	A4	図面番号	MMF-450
作図年月日	2024.11.5		都建材工業株式会社
図面版番号	Ver.1.1		

a 鉄筋 (半分)	b 鉄筋 (半分)	重量
径4mm 4(2)本	径4mm 6(3)本	58kg/1組

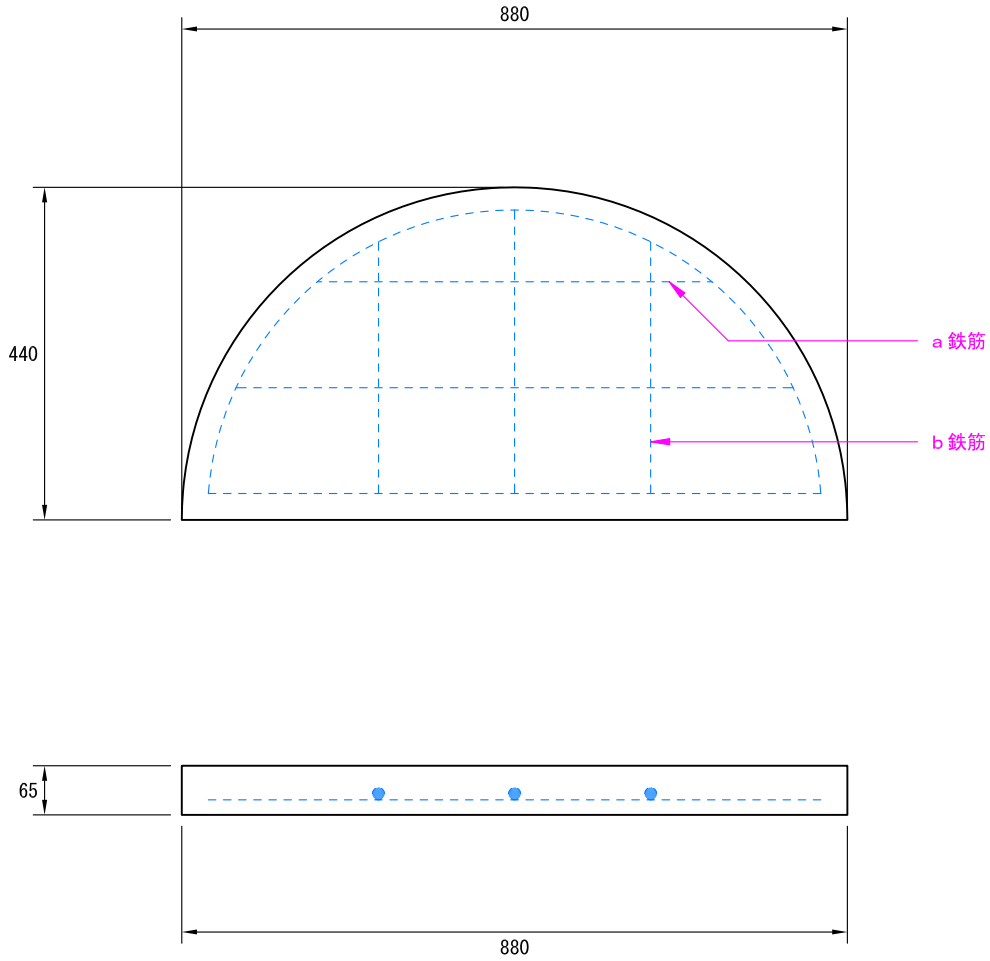
- ※ 穴あけその他注文に応じます。
- ※ 一枚蓋は受注生産です。



単位	mm	製品名称	丸蓋 600
縮尺	1:10		
用紙	A4	図面番号	MMF-600-1/2
作図年月日	2024.11.5	都建材工業株式会社	
図面版番号	Ver.1.1		

a 鉄筋 (半分)	b 鉄筋 (半分)	重量
径4mm 6(3)本	径4mm 6(3)本	94kg/1組

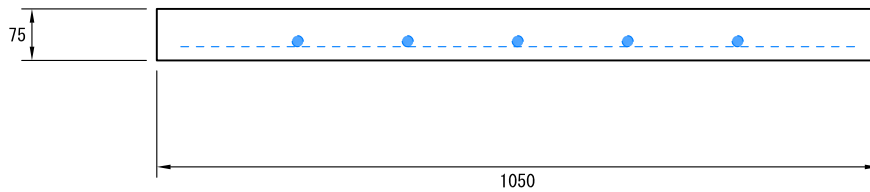
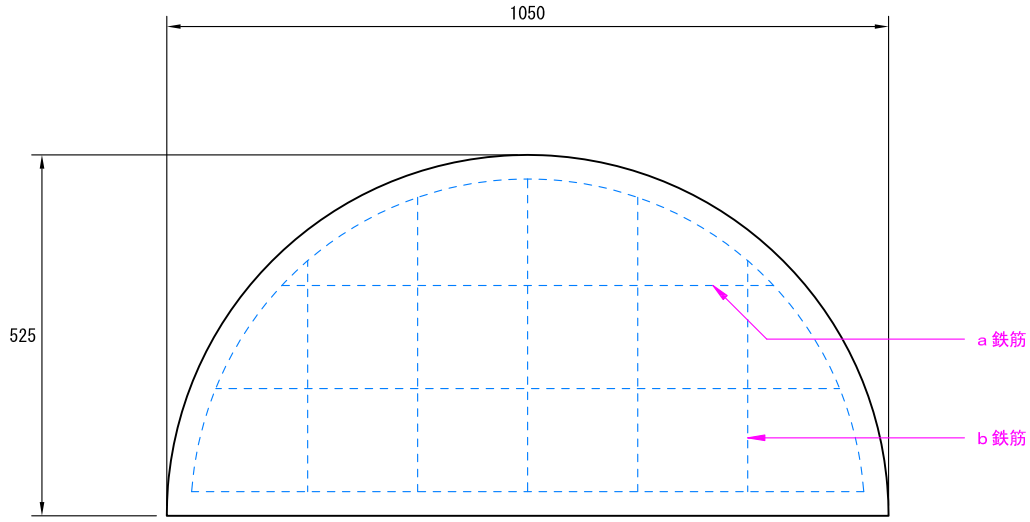
- ※ 穴あけその他注文に応じます。
- ※ 一枚蓋は受注生産です。



単位	mm	製品名称	丸蓋 750
縮尺	1:10		
用紙	A4	図面番号	MMF-750-1/2
作図年月日	2024.11.5	都建材工業株式会社	
図面版番号	Ver.1.1		

a 鉄筋 (半分)	b 鉄筋 (半分)	重量
径4mm 6(3)本	径4mm 10(5)本	158kg/1組

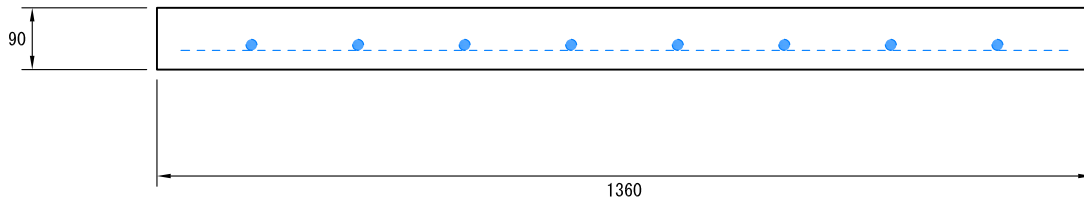
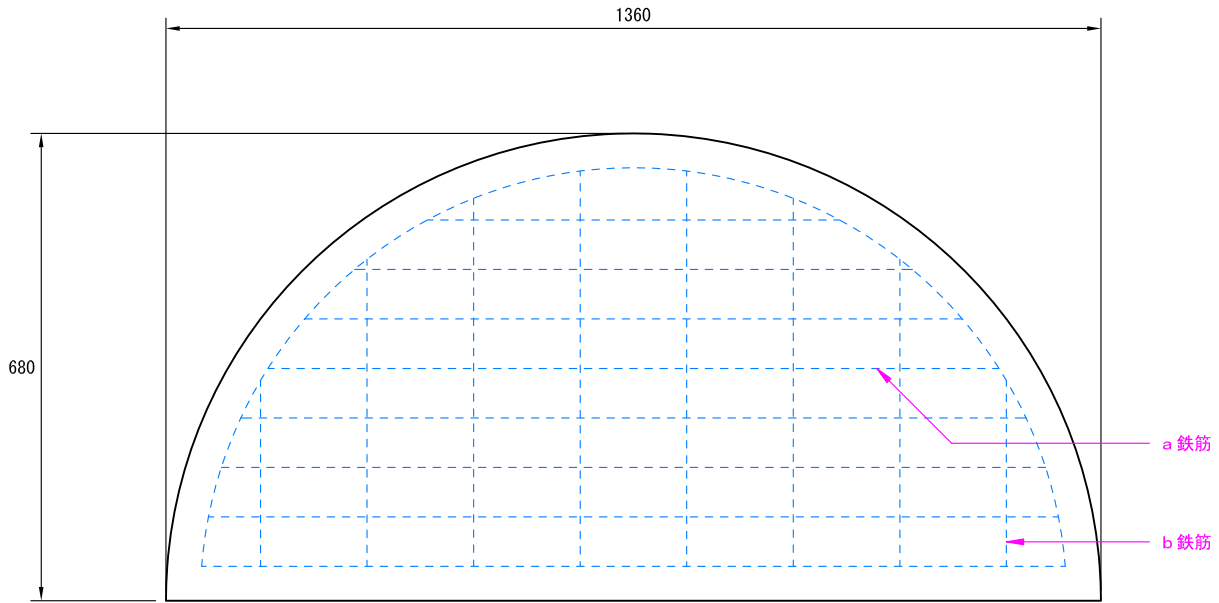
- ※ 穴あけその他注文に応じます。
- ※ 一枚蓋は受注生産です。



単位	mm	製品名称	丸蓋 900
縮尺	1:11		
用紙	A4	図面番号	MMF-900-1/2
作図年月日	2024.11.5	都建材工業株式会社	
図面版番号	Ver.1.1		

a 鉄筋 (半分)	b 鉄筋 (半分)	重量
D10 16 (8) 本	D10 16 (8) 本	322kg/1組

- ※ 穴あけその他注文に応じます。
- ※ 一枚蓋は受注生産です。



単位	mm	製品名称	丸蓋 1200
縮尺	1:11		
用紙	A4	図面番号	MMF-1200-1/2
作図年月日	2024.11.5	都建材工業株式会社	
図面版番号	Ver.1.1		