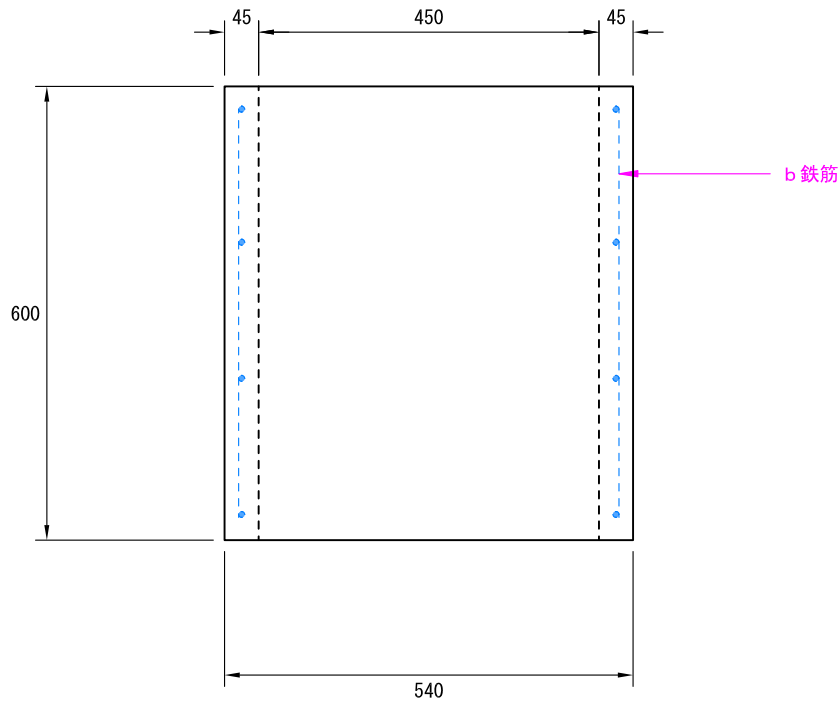
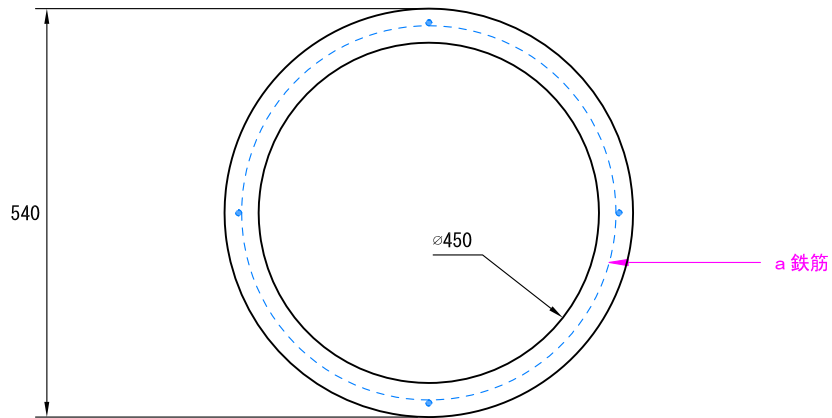


a 鉄筋	b 鉄筋	重量
径3.2mm 4本	径4mm 4本	98kg

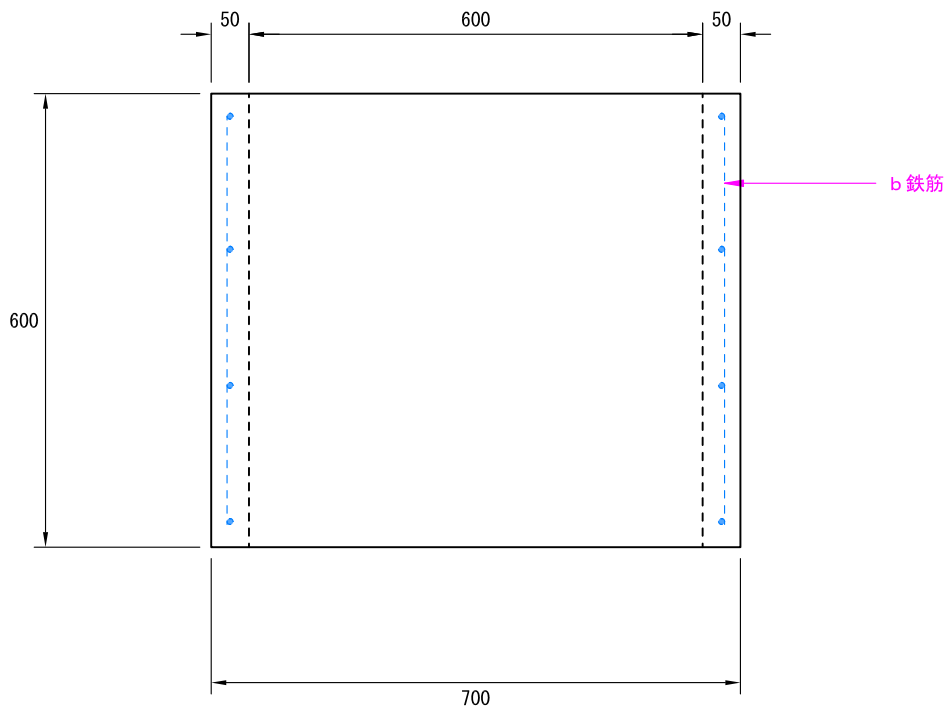
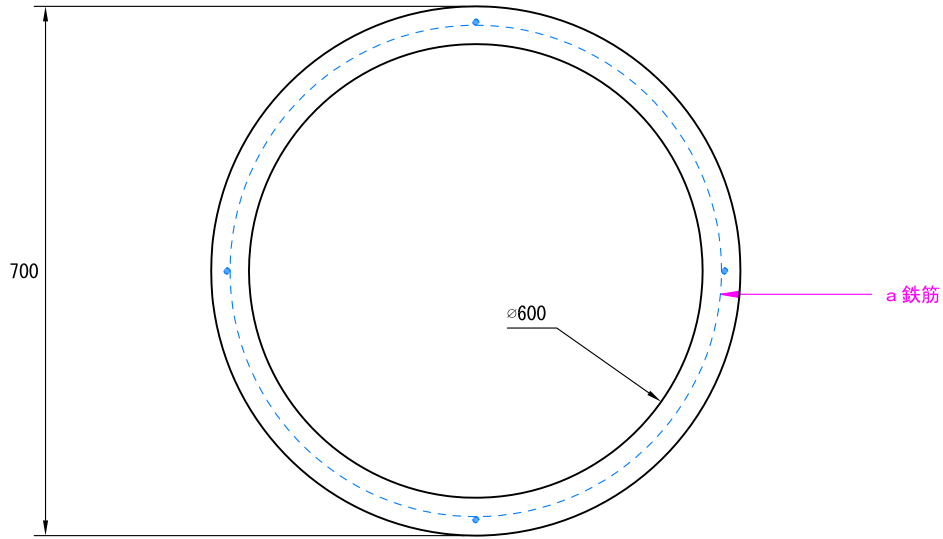
- ※ 穴あき注文に応じます。
- ※ 高さ300mm有ります。(受注生産)



単位	mm	製品名称	井戸枠
縮尺	1:10		450×H600
用紙	A4	図面番号	MID-450600
作図年月日	2024.10.25	図面版番号	都建材工業株式会社
図面版番号	Ver.1.1		

a 鉄筋	b 鉄筋	重量
径3.2mm 4本	径4mm 4本	145kg

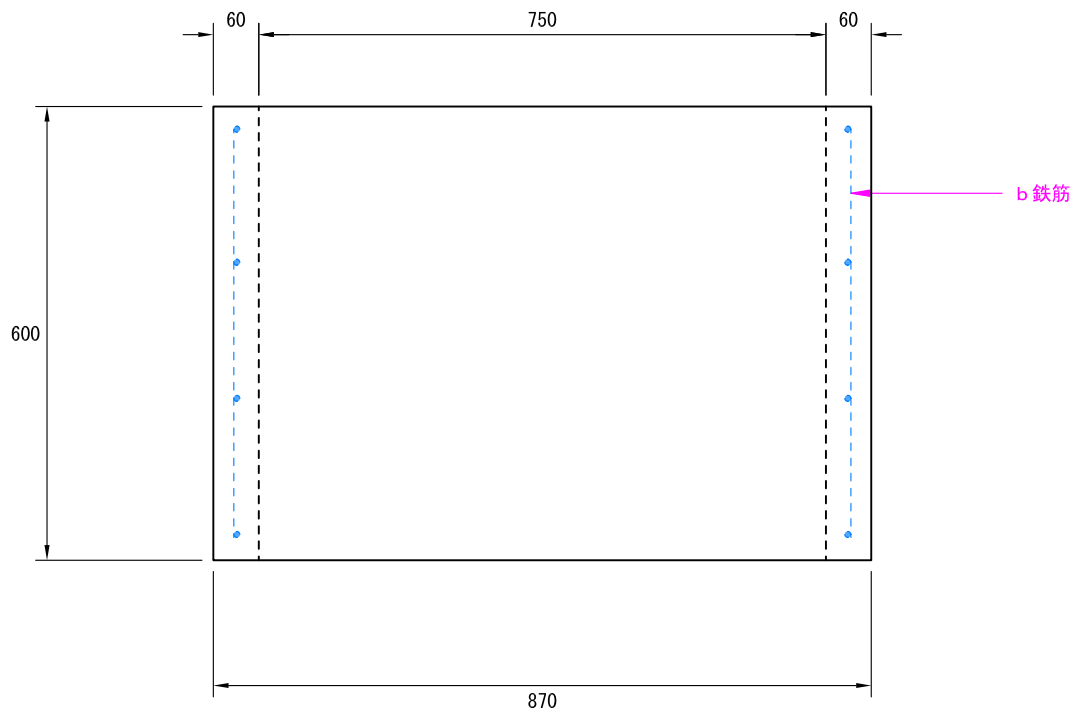
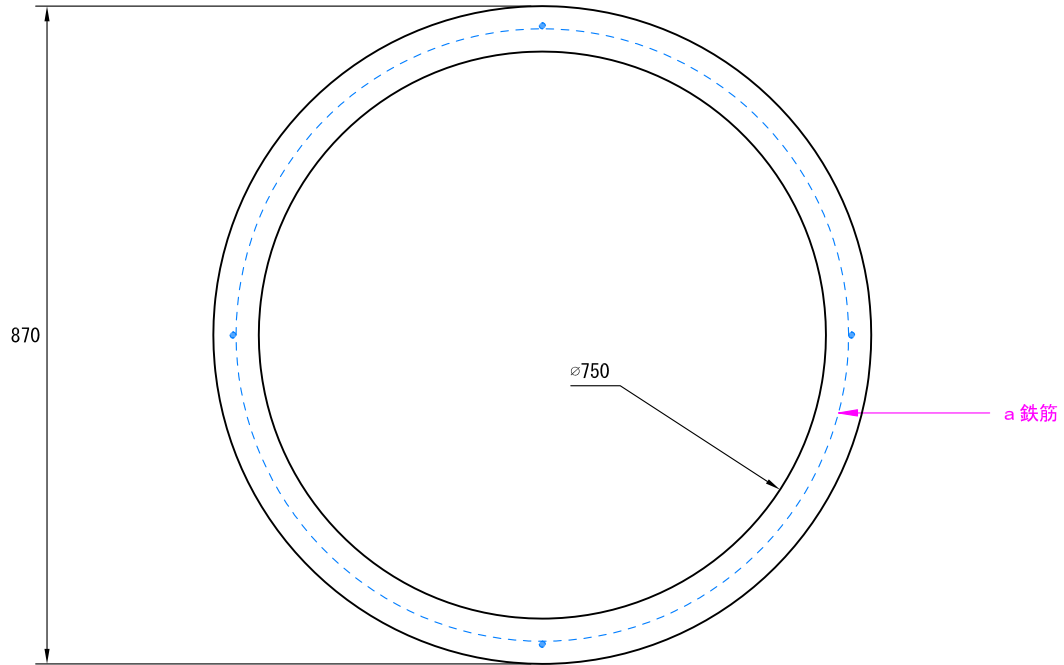
- ※ 穴あき注文に応じます。
- ※ 高さ300mm有ります。(受注生産)



単位	mm	製品名称	井戸枠
縮尺	1:10		600×H600
用紙	A4	図面番号	MID-600600
作図年月日	2024.10.25	図面版番号	都建材工業株式会社
図面版番号	Ver.1.1		

a 鉄筋	b 鉄筋	重量
径4mm 4本	径4mm 4本	216kg

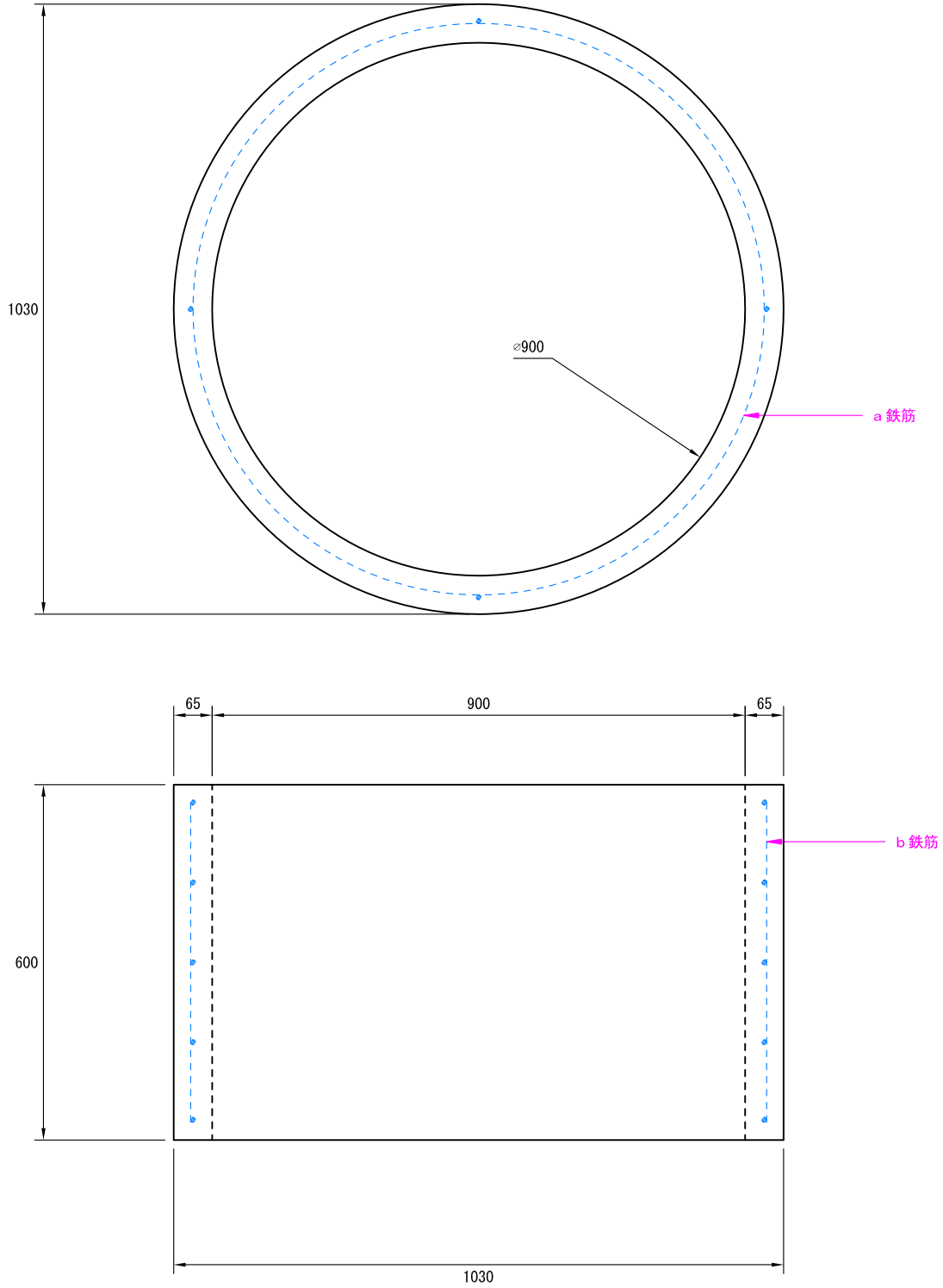
- ※ 穴あき注文に応じます。
- ※ 高さ300mm有ります。(受注生産)



単位	mm	製品名称	井戸枠
縮尺	1:10		750×H600
用紙	A4	図面番号	MID-750600
作図年月日	2024.10.25	図面版番号	都建材工業株式会社
図面版番号	Ver.1.1		

a 鉄筋	b 鉄筋	重量
径4mm 5本	径4mm 4本	273kg

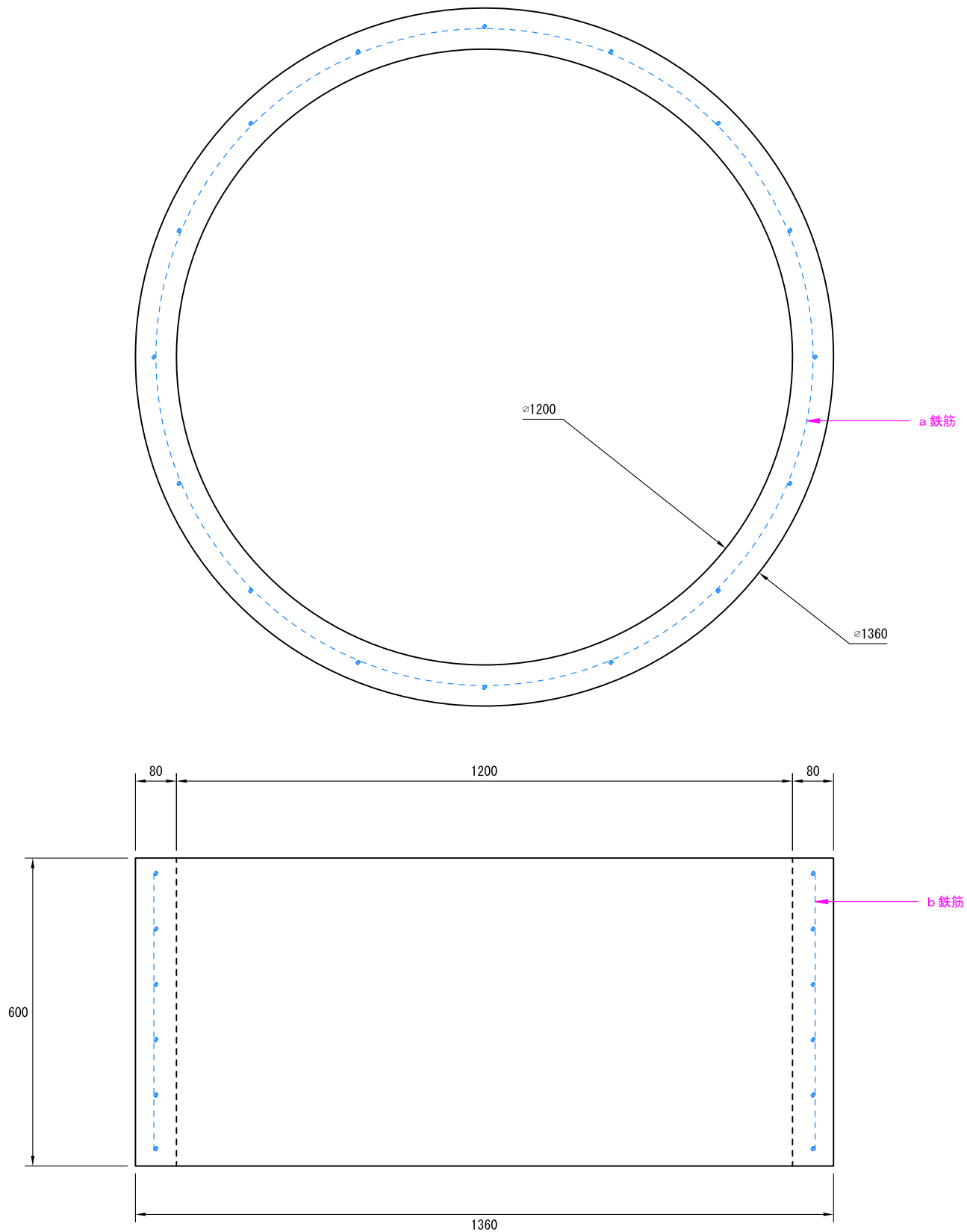
- ※ 穴あき注文に応じます。
- ※ 高さ300mm有ります。(受注生産)
- ※ 900mm以上は吊り上げ用穴3ヶ所有り。



単位	mm	製品名称	井戸枠
縮尺	1:11		900×H600
用紙	A4	図面番号	MID-900600
作図年月日	2024.10.25	図面版番号	都建材工業株式会社
図面版番号	Ver.1.1		

a 鉄筋	b 鉄筋	重量
径4mm 6本	径4mm 16本	466kg

- ※ 穴あき注文に応じます。
- ※ 高さ300mm有ります。(受注生産)
- ※ 900mm以上は吊り上げ用穴3ヶ所有り。



単位	mm	製品名称	井戸枠
縮尺	1:11		1200×H600
用紙	A4	図面番号	MID-1200600
作図年月日	2024.10.25	図面版番号	都建材工業株式会社
図面版番号	Ver.1.1		