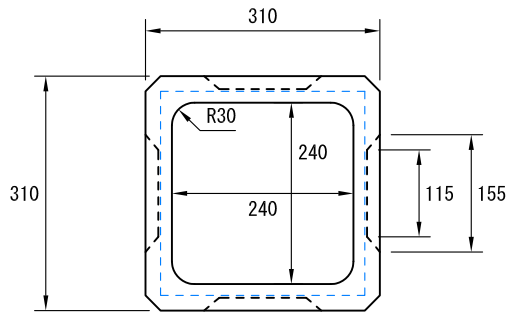
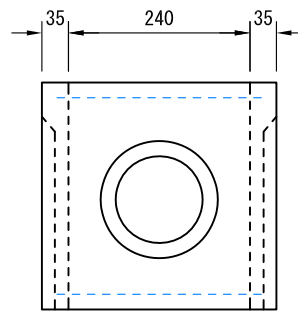
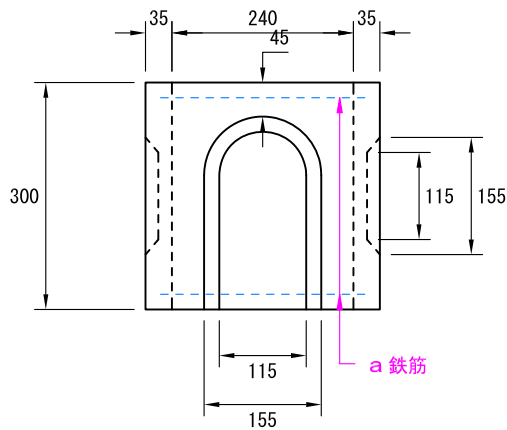


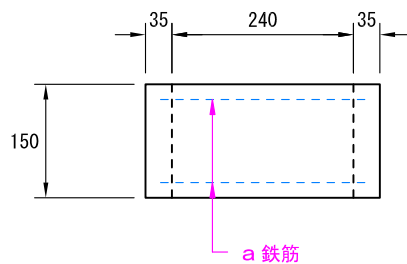
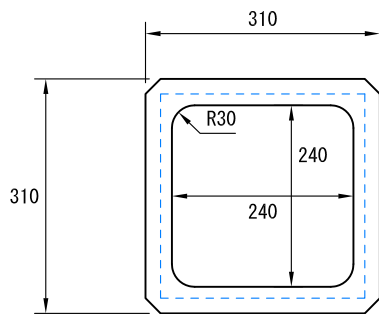
改良柵 240×300 24kg



※ ○穴 対面で2個  
 ※ □穴 対面で2個



改良柵 240×150 14kg

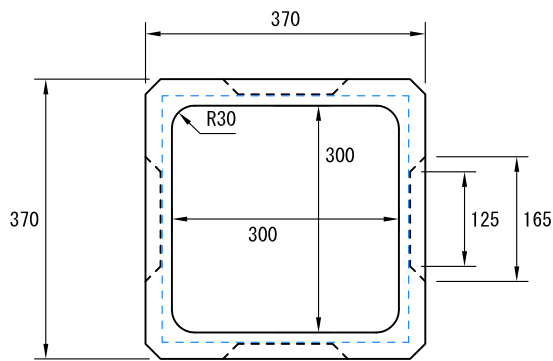


※ 高さ調節は東京都CD型調整用側塊をお使い下さい。

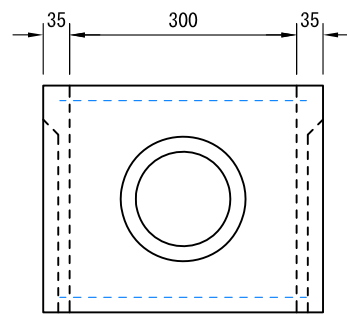
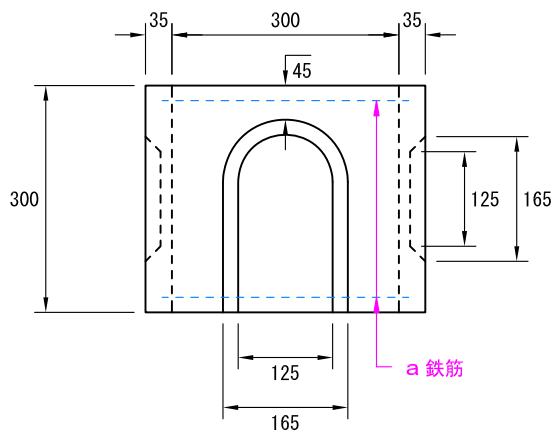
a 鉄筋	b 鉄筋
径 3.2 mm 2本	-

単位	mm	製品名称	改良柵
縮尺	1:10		【240×300】 【240×150】
用紙	A4	図面番号	M-KAI240
作図年月日	2024.7.3	図面版番号	都建材工業株式会社
図面版番号	Ver.1.1		

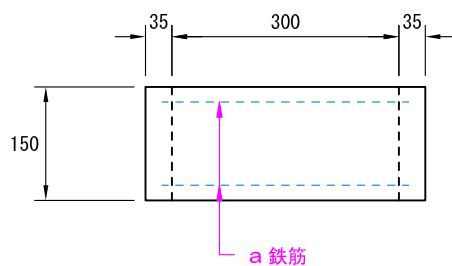
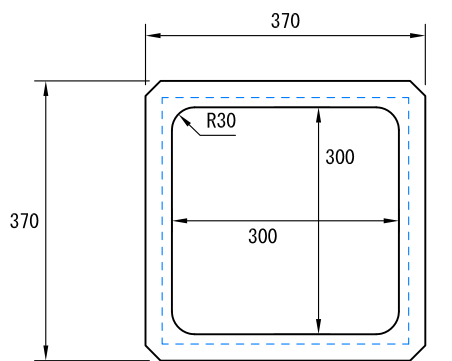
改良柵 300×300 29kg



- ※ ○穴 対面で2個
- ※ □穴 対面で2個



改良柵 300×150 17kg

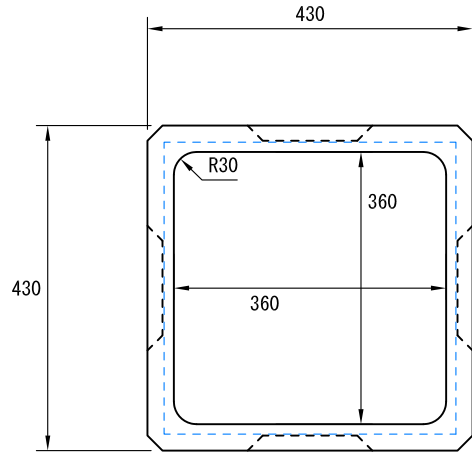


※ 高さ調節は東京都CD型調整用側塊をお使い下さい。

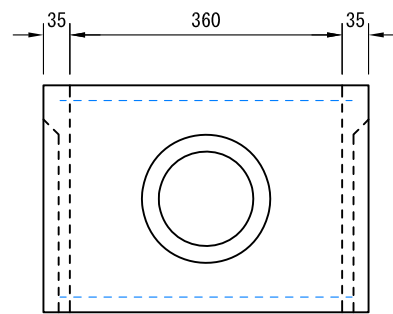
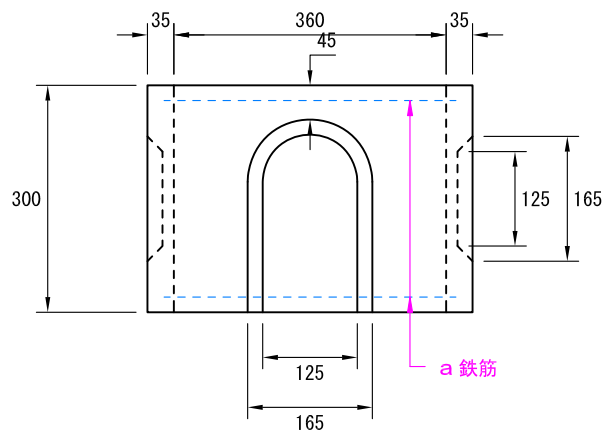
a 鉄筋	b 鉄筋
径 3.2 mm 2本	-

単位	mm	製品名称	改良柵
縮尺	1:10		【300×300】 【300×150】
用紙	A4	図面番号	M-KAI300
作図年月日	2024.7.3	都建材工業株式会社	
図面版番号	Ver.1.1		

改良柵 360×300 35kg



- ※ ○穴 対面で2個
- ※ □穴 対面で2個

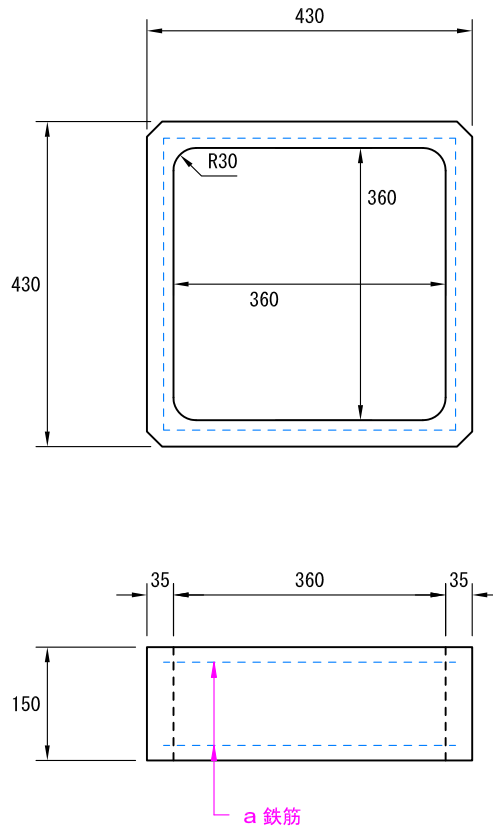


※ 高さ調節は東京都CD型調整用側塊をお使い下さい。

a 鉄筋	b 鉄筋
径 3.2 mm 2本	-

単位	mm	製品名称	改良柵
縮尺	1:10		【360×300】
用紙	A4	図面番号	M-KAI360300
作図年月日	2024.7.3	図面版番号	都建材工業株式会社
図面版番号	Ver.1.1		

改良柵 360×150 20kg

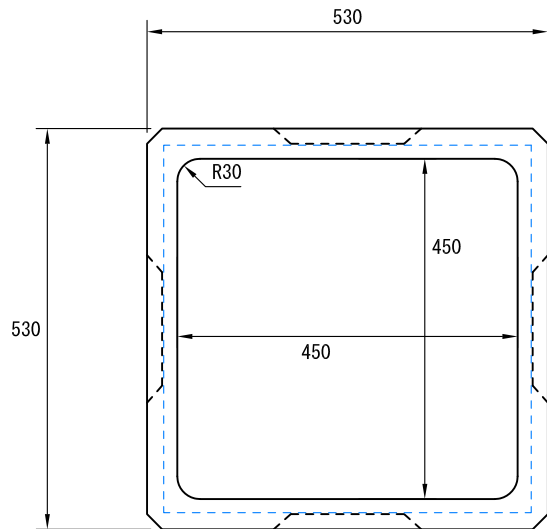


※ 高さ調節は東京都CD型調整用側塊をお使い下さい。

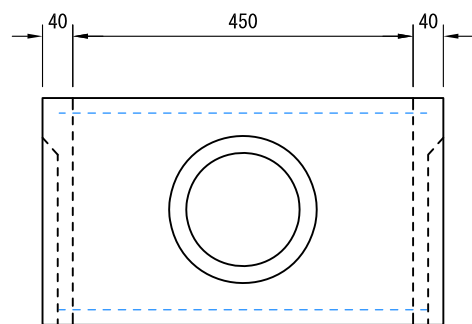
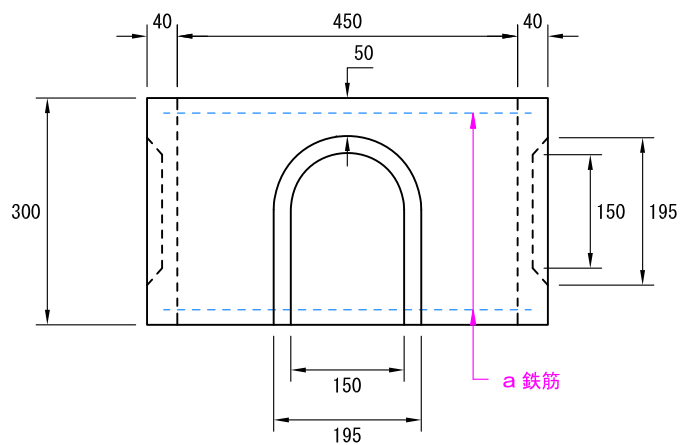
a 鉄筋	b 鉄筋
径 3.2mm 2本	-

単位	mm	製品名称	改良柵
縮尺	1:10		【360×150】
用紙	A4	図面番号	M-KAI360150
作図年月日	2024.7.3	図面版番号	都建材工業株式会社
図面版番号	Ver.1.1		

改良柵 450×300 51kg



- ※ ○穴 対面で2個
- ※ □穴 対面で2個

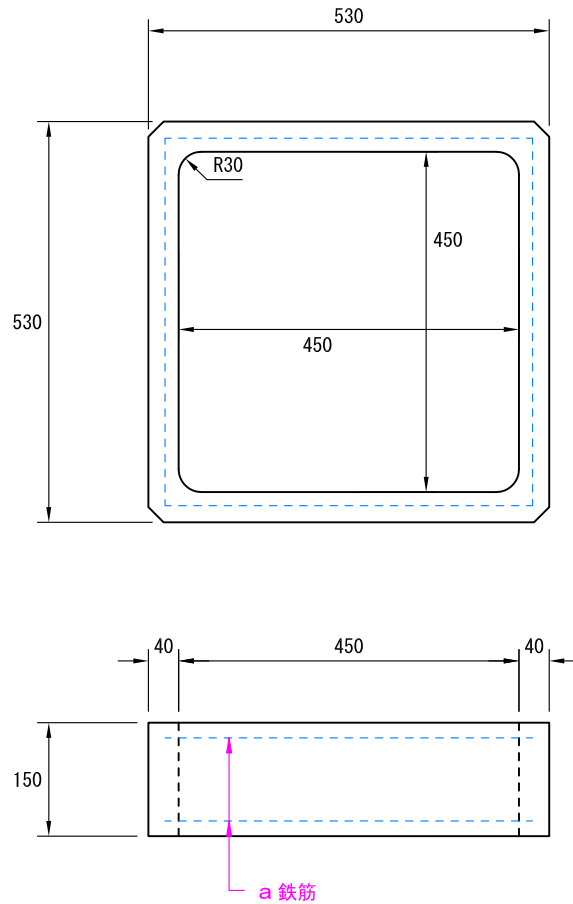


※ 高さ調節は東京都CD型調整用側塊をお使い下さい。

a 鉄筋	b 鉄筋
径 4 mm 2本	-

単位	mm	製品名称	改良柵 【450×300】
縮尺	1:10		
用紙	A4	図面番号	M-KAI450300
作図年月日	2024.7.3	都建材工業株式会社	
図面版番号	Ver.1.1		

改良柵 450×150 28kg

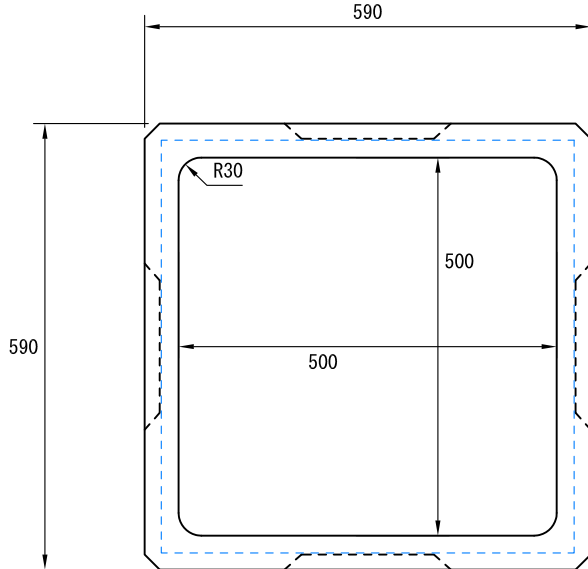


※ 高さ調節は東京都CD型調整用側塊をお使い下さい。

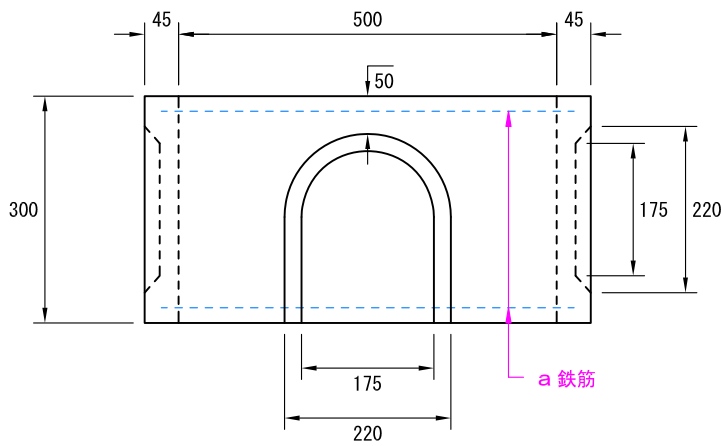
a 鉄筋	b 鉄筋
径 4 mm 2 本	-

単位	mm	製品名称	改良柵
縮尺	1:10		【450×150】
用紙	A4	図面番号	M-KAI450150
作図年月日	2024.7.3	都建材工業株式会社	
図面版番号	Ver.1.1		

改良柵 500×300 62kg



- ※ ○穴 対面で2個
- ※ □穴 対面で2個

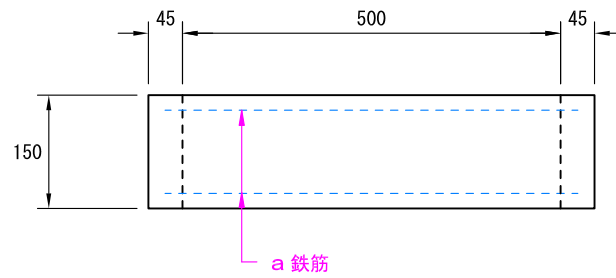
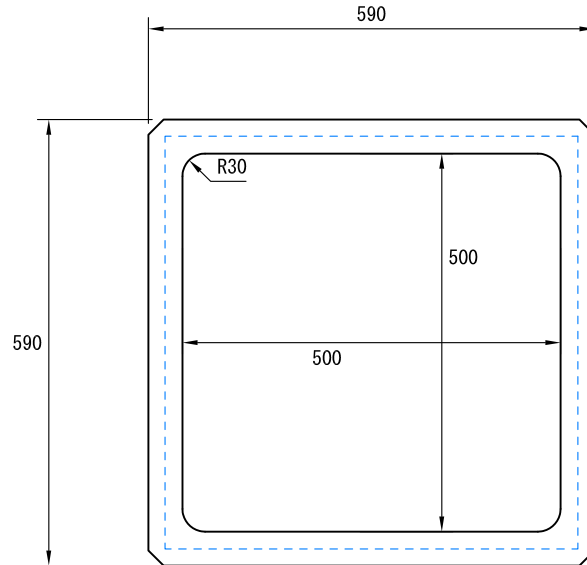


※ 高さ調節は東京都CD型調整用側塊をお使い下さい。

a 鉄筋	b 鉄筋
径 4 mm 2本	-

単位	mm	製品名称	改良柵 【500×300】
縮尺	1:10		
用紙	A4	図面番号	M-KA1500300
作図年月日	2024.7.3	都建材工業株式会社	
図面版番号	Ver.1.1		

改良柵 500×150 35kg



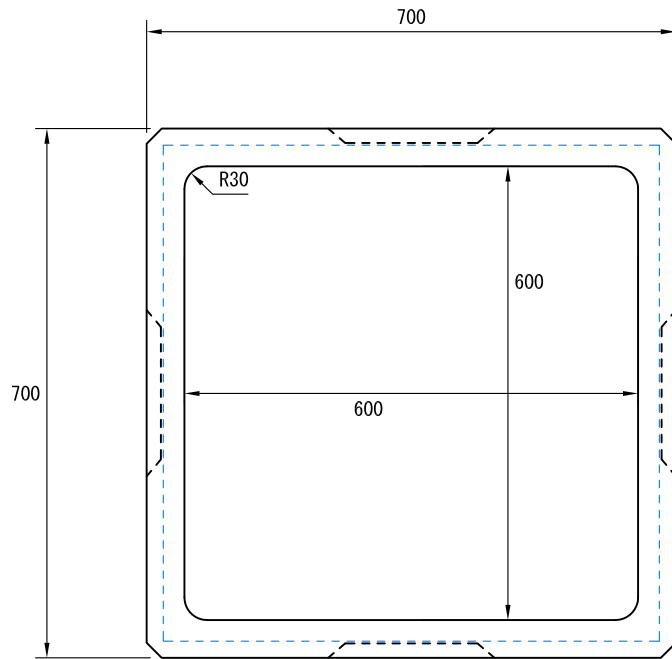
※ 高さ調節は東京都CD型調整用側塊をお使い下さい。

a 鉄筋	b 鉄筋
径 4 mm 2 本	-

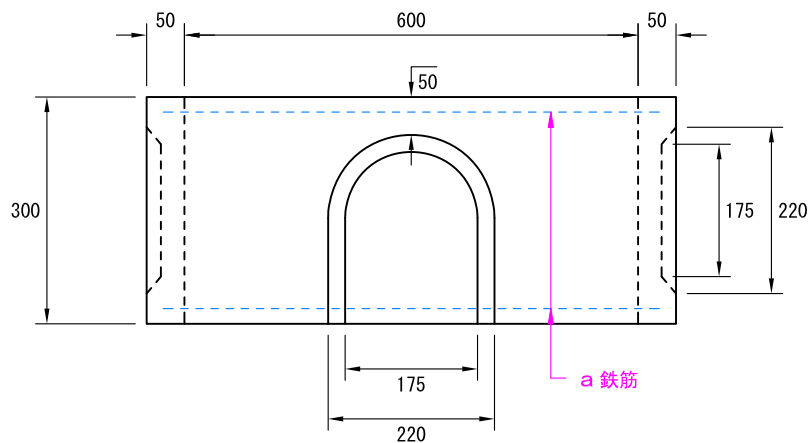
単位	mm	製品名称	改良柵
縮尺	1 : 10		【500×150】
用紙	A 4	図面番号	M-KA1500150
作図年月日	2024. 7. 3		都建材工業株式会社
図面版番号	Ver. 1. 1		



改良柵 600×300 85kg



- ※ ○穴 対面で2個
- ※ □穴 対面で2個

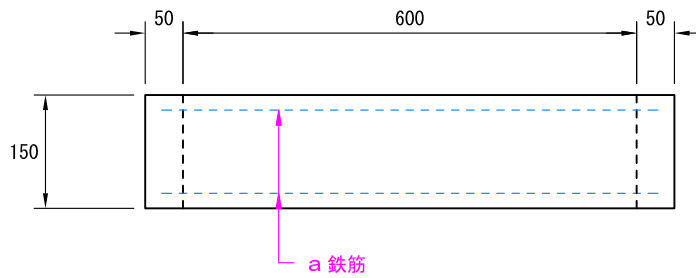
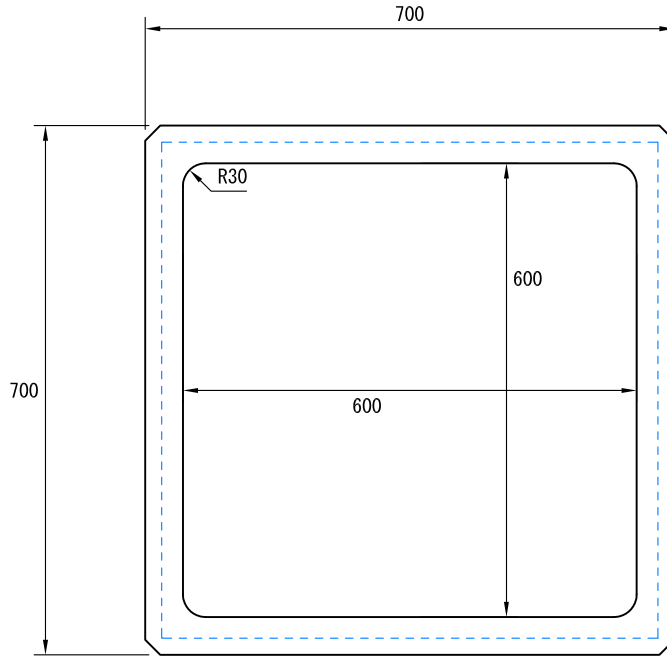


※ 高さ調節は東京都C D型調整用側塊をお使い下さい。

a 鉄筋	b 鉄筋
径 4 mm 2本	-

単位	mm	製品名称	改良柵
縮尺	1:10		【600×300】
用紙	A4	図面番号	M-KAI600300
作図年月日	2024.7.3	図面版番号	都建材工業株式会社
図面版番号	Ver.1.1		

改良柵 600×150 47kg

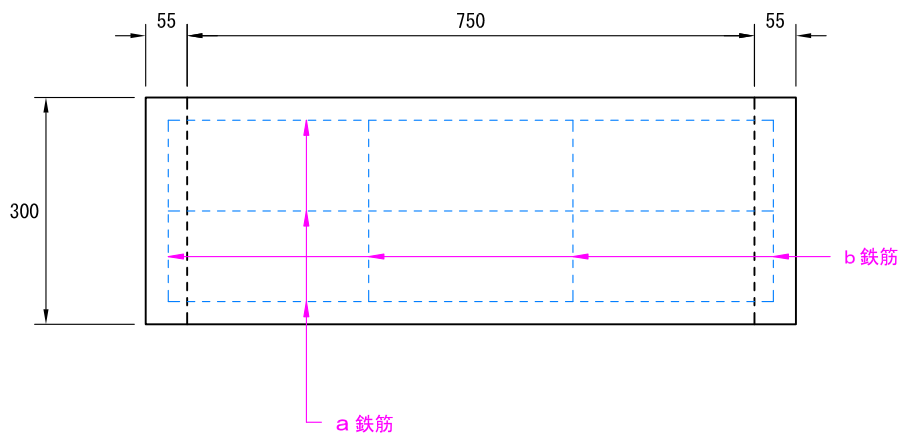
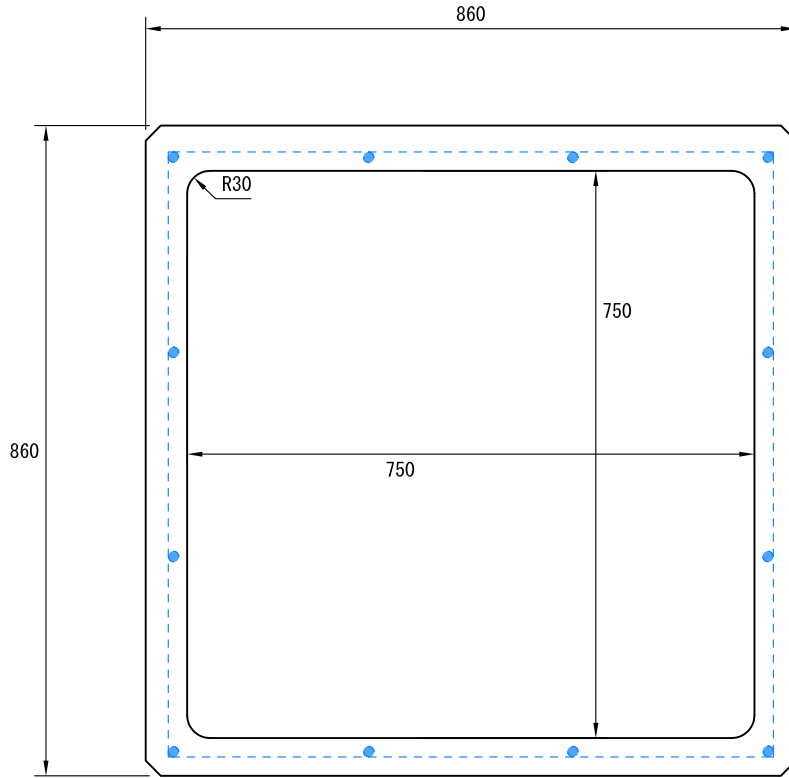


※ 高さ調節は東京都CD型調整用側塊をお使い下さい。

a 鉄筋	b 鉄筋
径 4 mm 2 本	-

単位	mm	製品名称	改良柵
縮尺	1:10		【600×150】
用紙	A4	図面番号	M-KAI600150
作図年月日	2024.7.3		都建材工業株式会社
図面版番号	Ver.1.1		

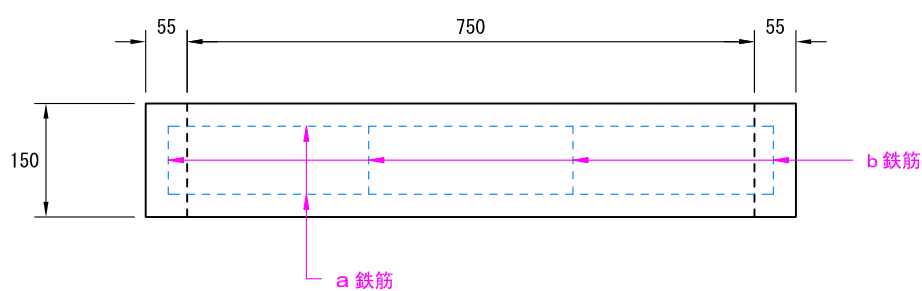
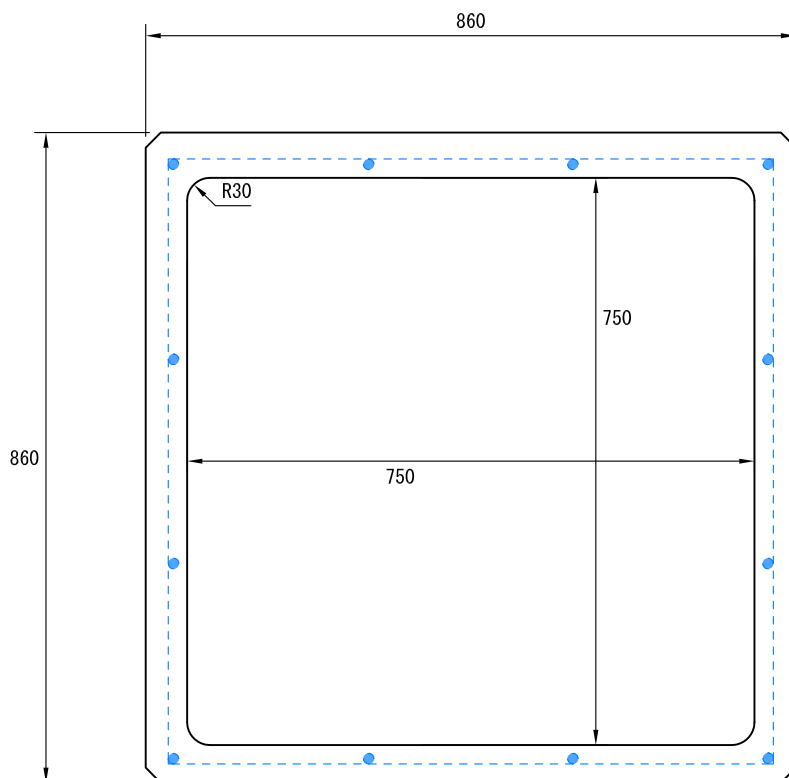
改良柵 750×300 128kg



a 鉄筋	b 鉄筋
径 5 mm 3 本	径 5 mm 12 本

単位	mm	製品名称	改良柵
縮尺	1 : 10		【750×300】
用紙	A 4	図面番号	M-KA1750300
作図年月日	2024. 7. 3		都建材工業株式会社
図面版番号	Ver. 1. 1		

改良柵 750×150 61kg



a 鉄筋	b 鉄筋
径 5 mm 2 本	径 5 mm 12 本

単位	mm	製品名称	改良柵
縮尺	1 : 10		【750×150】
用紙	A4	図面番号	M-KA1750150
作図年月日	2024.7.3		都建材工業株式会社
図面版番号	Ver.1.1		