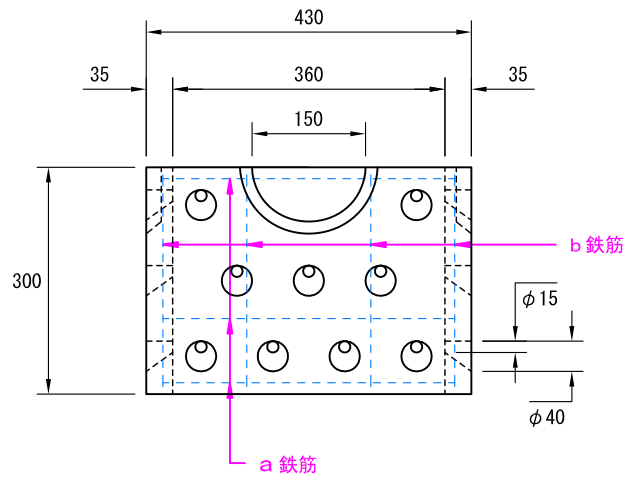
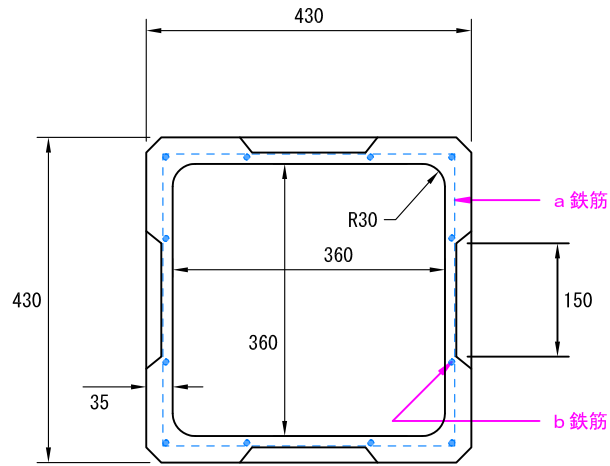
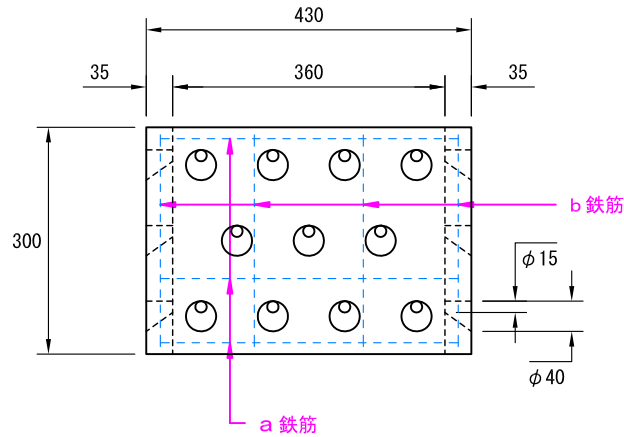
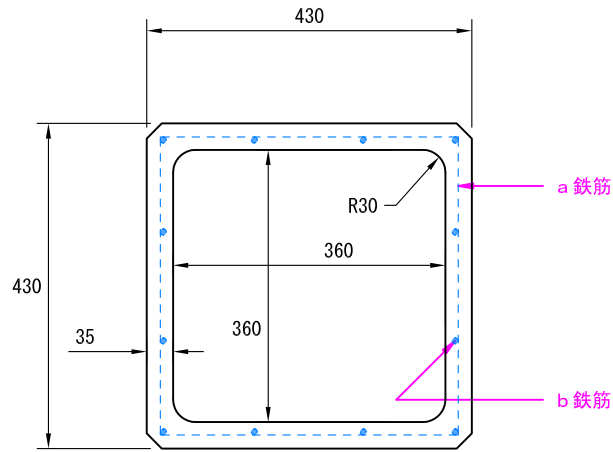


a 鉄筋	b 鉄筋	浸透穴数	重量
径4mm 3本	径4mm 12本	36箇所	36kg



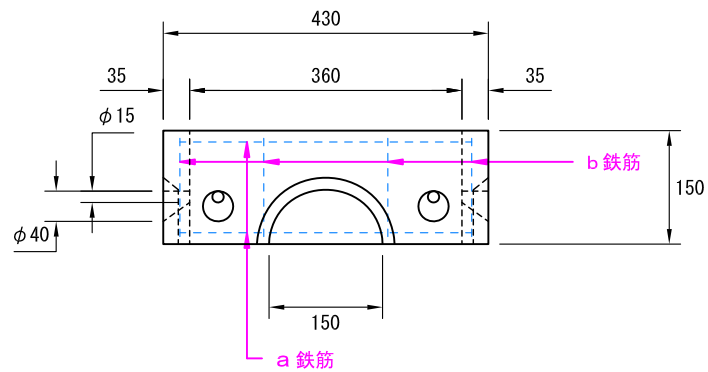
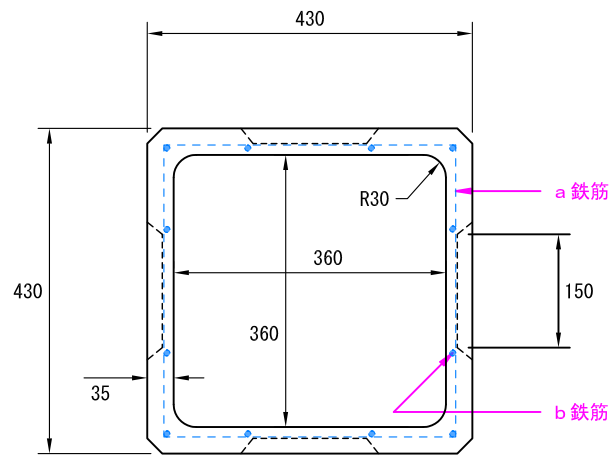
単位	mm	製品名称	改良浸透柵
縮尺	1:10		360×H300 Aタイプ
用紙	A4	図面番号	MKS360-H300A
作図年月日	2024.10.23	図面版番号	都建材工業株式会社
図面版番号	Ver.1.1		

a 鉄筋	b 鉄筋	浸透穴数	重量
径4mm 3本	径4mm 12本	4 4箇所	38kg



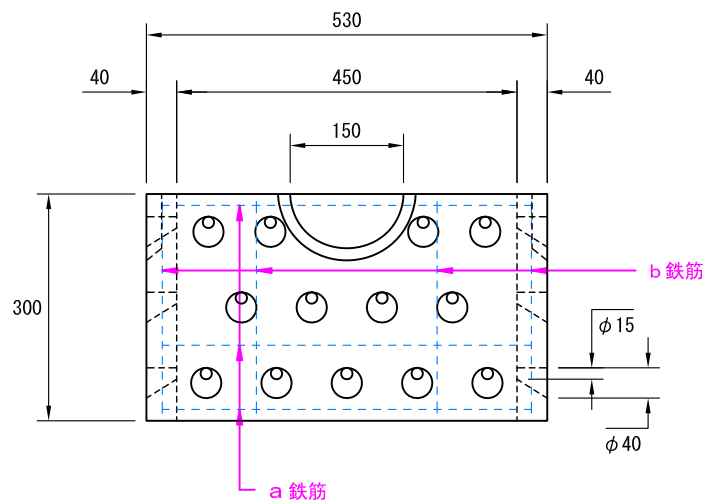
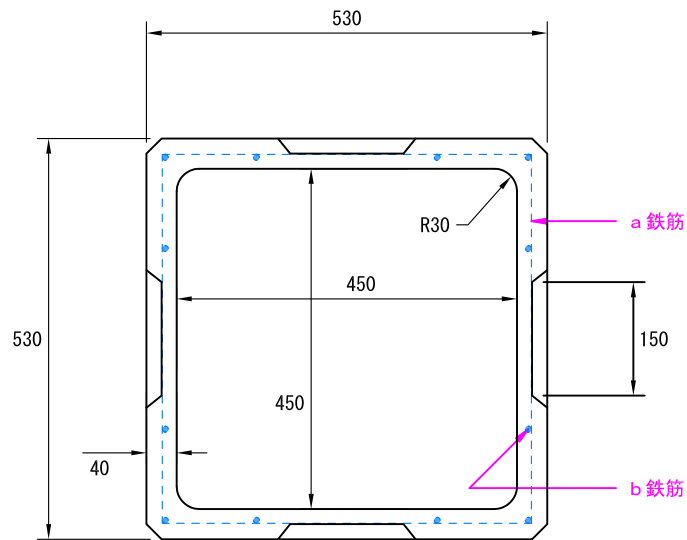
単位	mm	製品名称	改良浸透柵
縮尺	1:10		360×H300 Bタイプ
用紙	A4	図面番号	MKS360-H300A
作図年月日	2024.10.23	図面版番号	都建材工業株式会社
Ver. 1.1			

a 鉄筋	b 鉄筋	浸透穴数	重量
径4mm 2本	径4mm 12本	8箇所	17kg



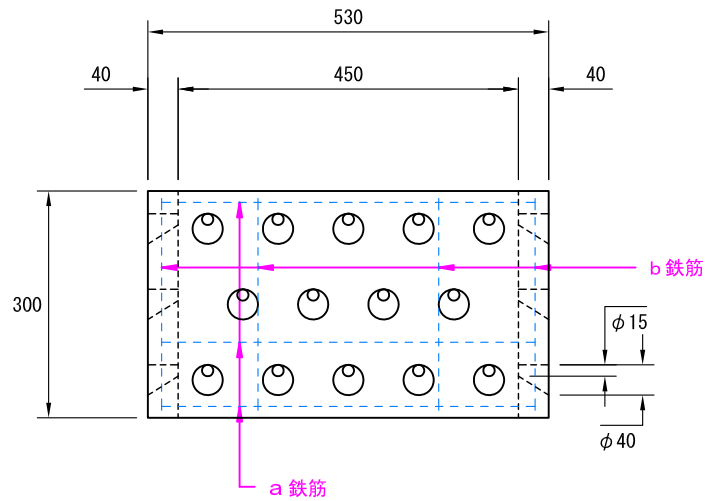
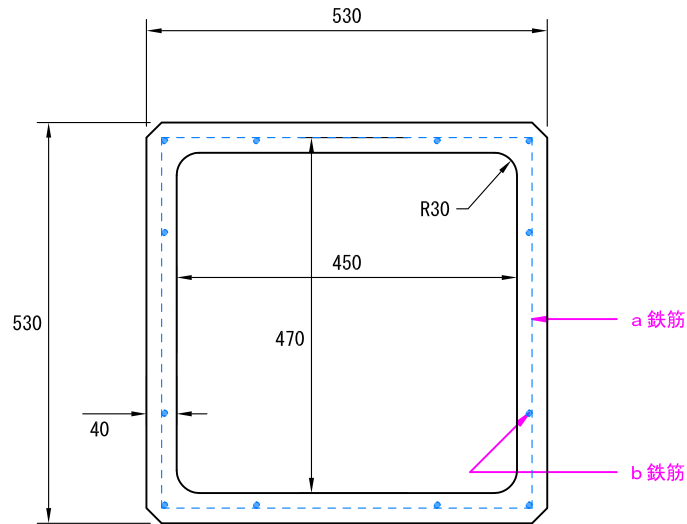
単位	mm	製品名称	改良浸透柵
縮尺	1:10		360×H150
用紙	A4	図面番号	MKS360-H150
作図年月日	2024.10.23	都建材工業株式会社	
図面版番号	Ver.1.1		

a 鉄筋	b 鉄筋	浸透穴数	重量
径4mm 3本	径4mm 12本	5 2箇所	50kg



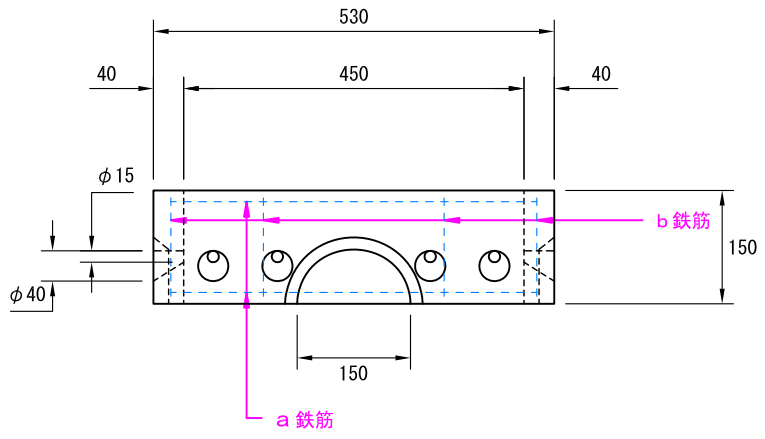
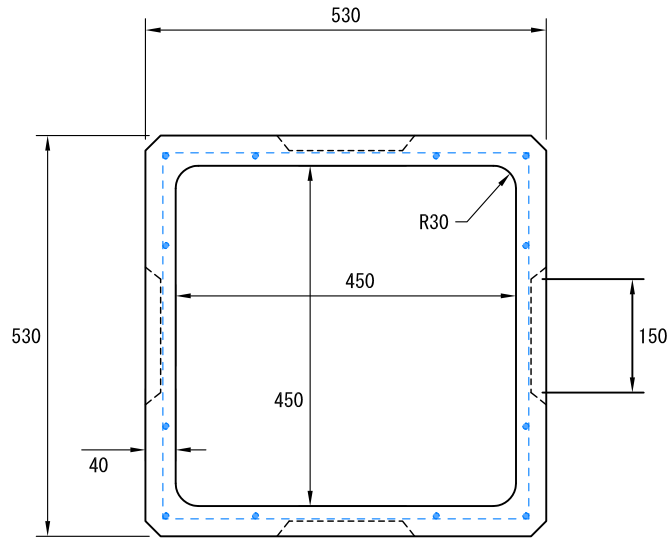
単位	mm	製品名称	改良浸透柵
縮尺	1:10		450×H300 Aタイプ
用紙	A4	図面番号	MKS450-H300A
作図年月日	2024.10.23	都建材工業株式会社	
図面版番号	Ver.1.1		

a 鉄筋	b 鉄筋	浸透穴数	重量
径4mm 3本	径4mm 12本	5 6箇所	53kg



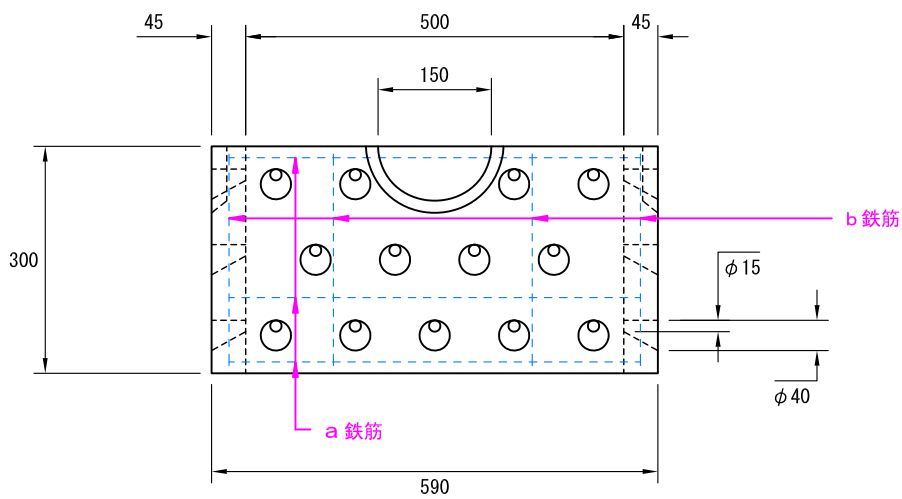
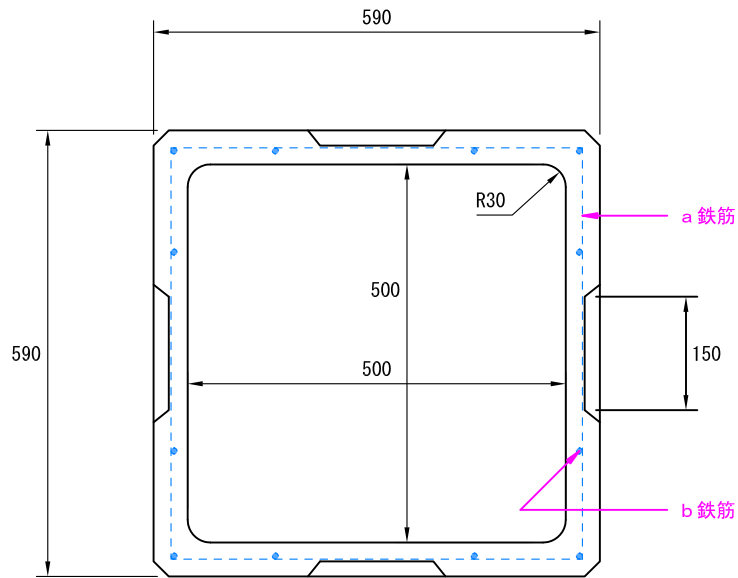
単位	mm	製品名称	改良浸透柵
縮尺	1:10		450×H300 Bタイプ
用紙	A4	図面番号	MKS450-H300B
作図年月日	2024.10.23	都建材工業株式会社	
図面版番号	Ver. 1.1		

a 鉄筋	b 鉄筋	浸透穴数	重量
径4mm 2本	径4mm 12本	16箇所	25kg



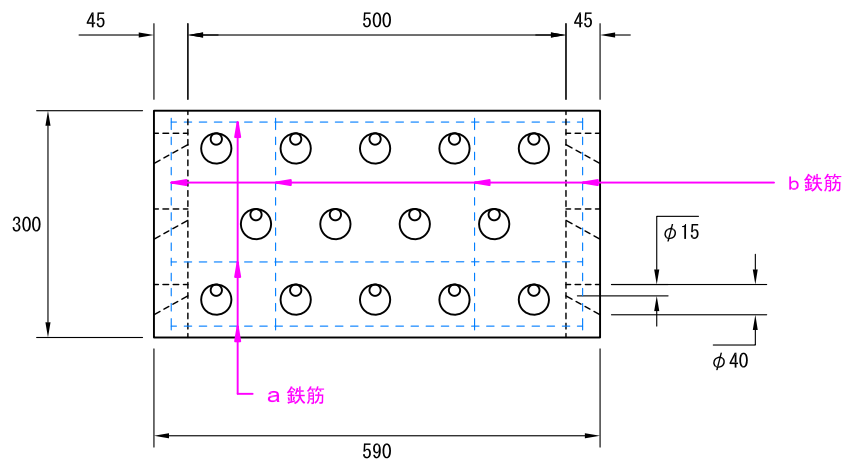
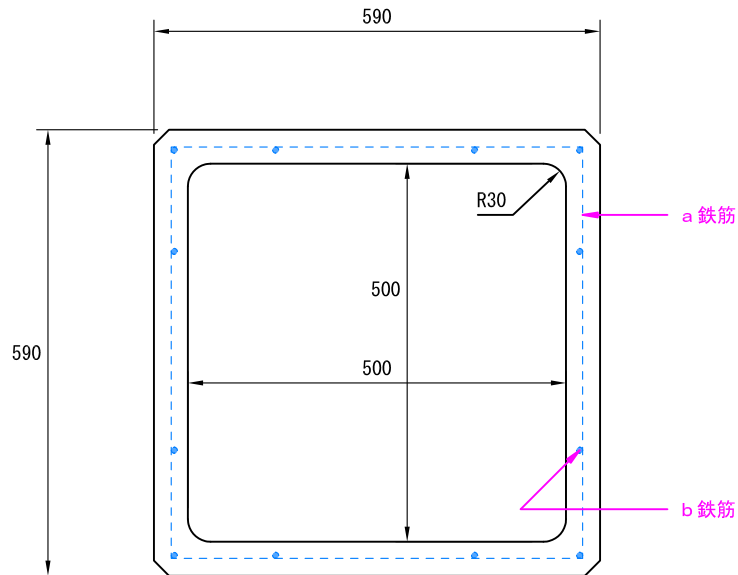
単位	mm	製品名称	改良浸透柵
縮尺	1:10		450×H150
用紙	A4	図面番号	MKS450-H150
作図年月日	2024.10.23	図面版番号	都建材工業株式会社
図面版番号	Ver.1.1		

a 鉄筋	b 鉄筋	浸透穴数	重量
径4mm 3本	径4mm 12本	5 2箇所	64kg



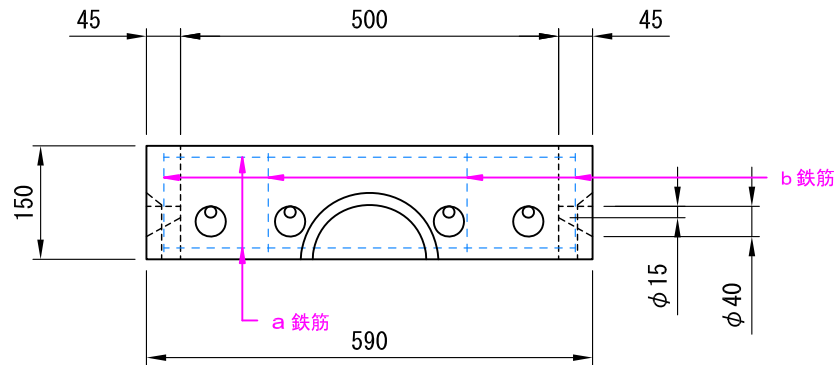
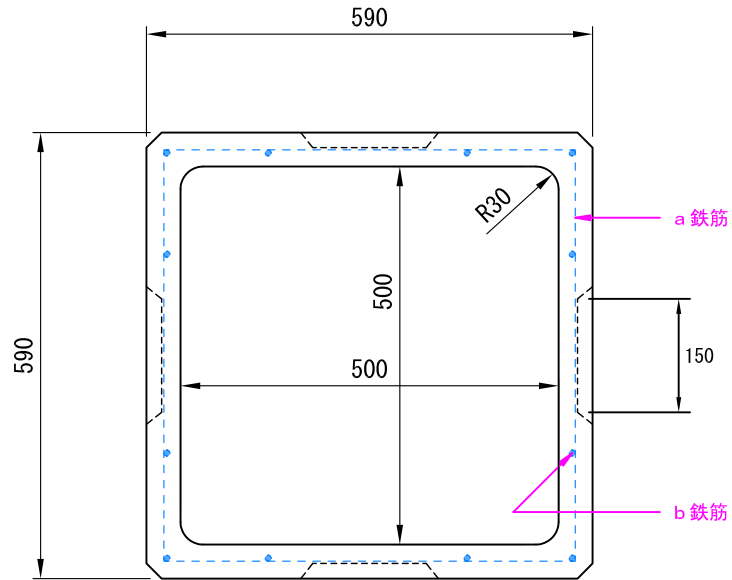
単位	mm	製品名称	改良浸透柵
縮尺	1:10		500×H300 Aタイプ
用紙	A4	図面番号	MKS500-H300A
作図年月日	2024.10.23	図面版番号	都建材工業株式会社
図面版番号	Ver. 1.1		

a 鉄筋	b 鉄筋	浸透穴数	重量
径4mm 3本	径4mm 12本	5 6箇所	65kg



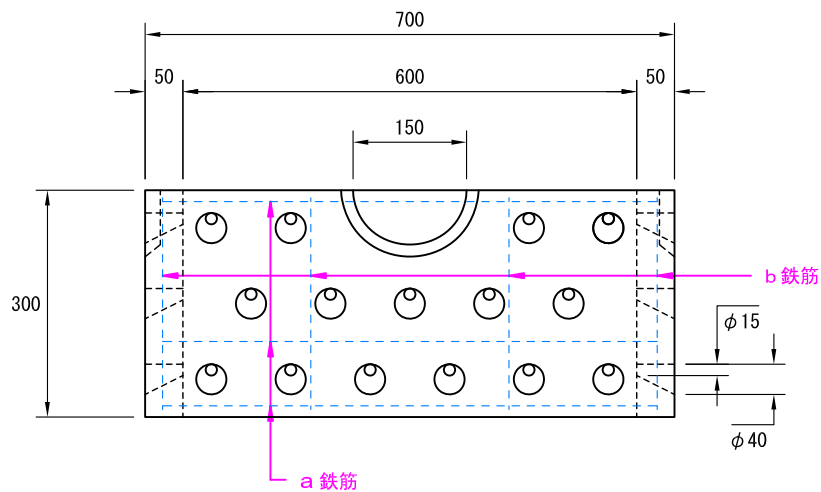
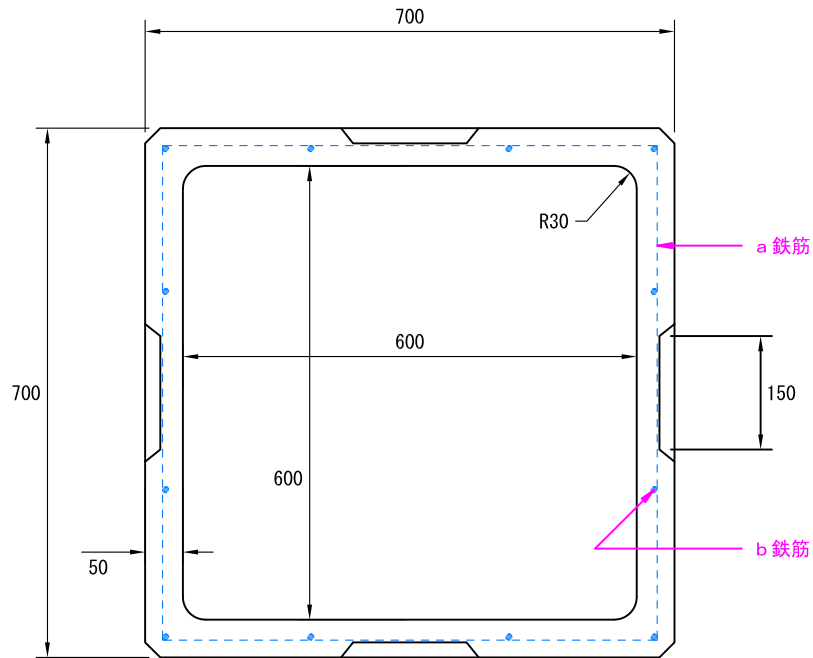
単位	mm	製品名称	改良浸透柵
縮尺	1:10		500×H300 Bタイプ
用紙	A4	図面番号	MKS500-H300B
作図年月日	2024.10.23	都建材工業株式会社	
図面版番号	Ver. 1.1		

a 鉄筋	b 鉄筋	浸透穴数	重量
径4mm 2本	径4mm 12本	16箇所	32kg



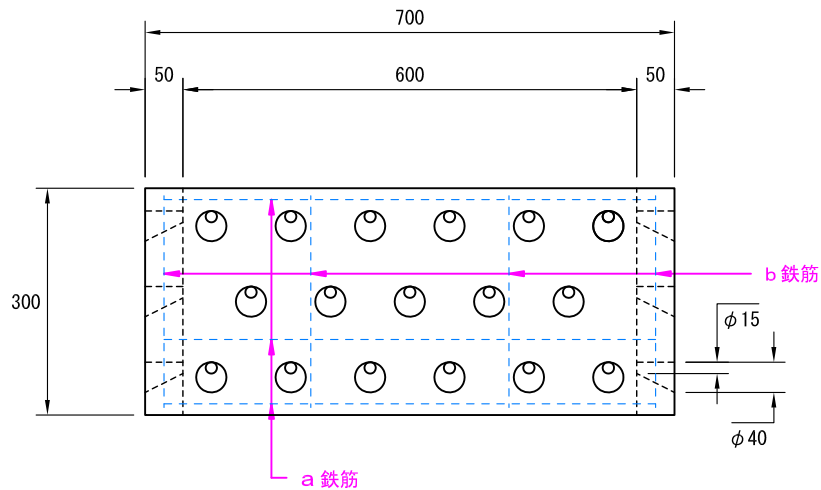
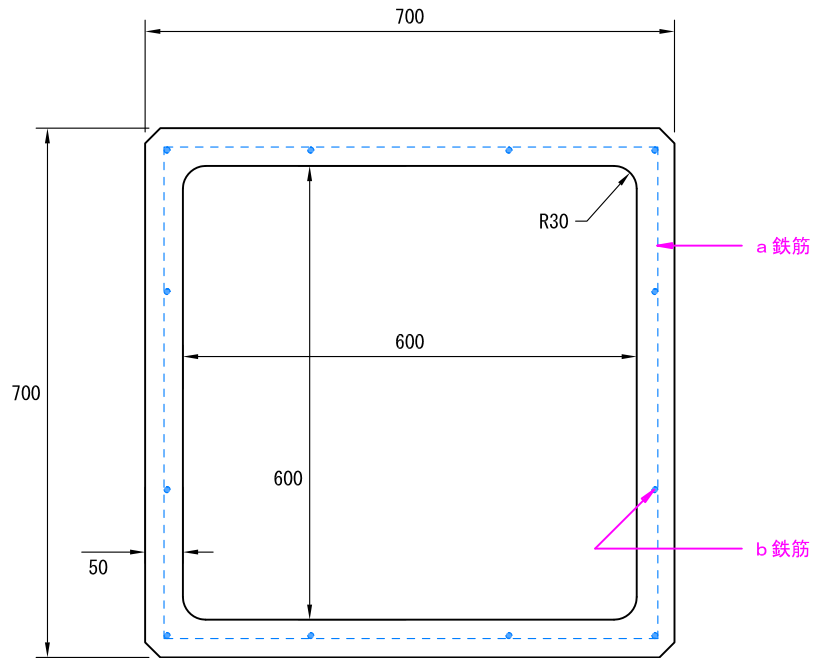
単位	mm	製品名称	改良浸透柵
縮尺	1:10		500×H150
用紙	A4	図面番号	MKS500-H150
作図年月日	2024.10.23	図面版番号	都建材工業株式会社
Ver. 1.1			

a 鉄筋	b 鉄筋	浸透穴数	重量
径6mm 3本	径6mm 12本	60箇所	86kg



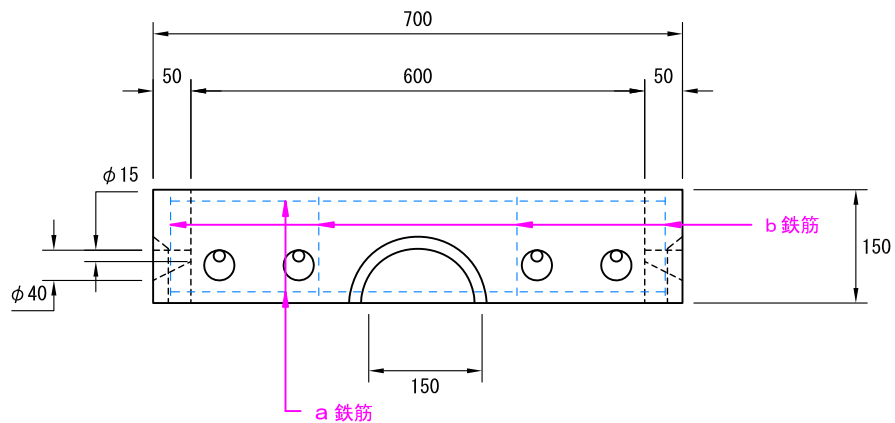
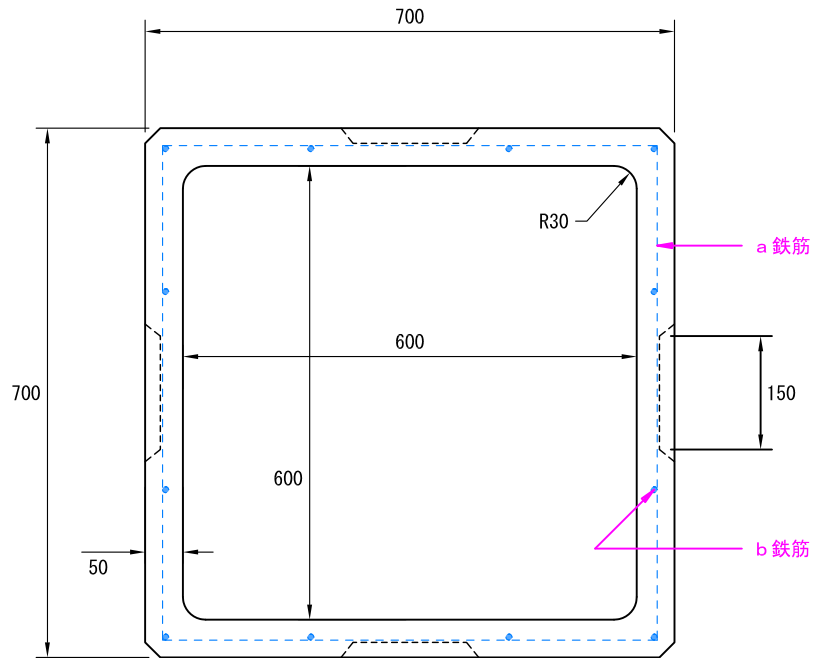
単位	mm	製品名称	改良浸透柵
縮尺	1:10		600×H300 Aタイプ
用紙	A4	図面番号	MKS600-H300A
作図年月日	2024.10.23	図面版番号	都建材工業株式会社
図面版番号	Ver. 1.1		

a 鉄筋	b 鉄筋	浸透穴数	重量
径6mm 3本	径6mm 12本	6 8箇所	88kg



単位	mm	製品名称	改良浸透柵
縮尺	1:10		600×H300 Bタイプ
用紙	A4	図面番号	MKS600-H300B
作図年月日	2024.10.23	都建材工業株式会社	
図面版番号	Ver. 1.1		

a 鉄筋	b 鉄筋	浸透穴数	重量
径6mm 2本	径6mm 12本	16箇所	43kg



単位	mm	製品名称	改良浸透柵
縮尺	1:10		600×H150
用紙	A4	図面番号	MKS600-H150
作図年月日	2024.10.23	都建材工業株式会社	
図面版番号	Ver. 1.1		