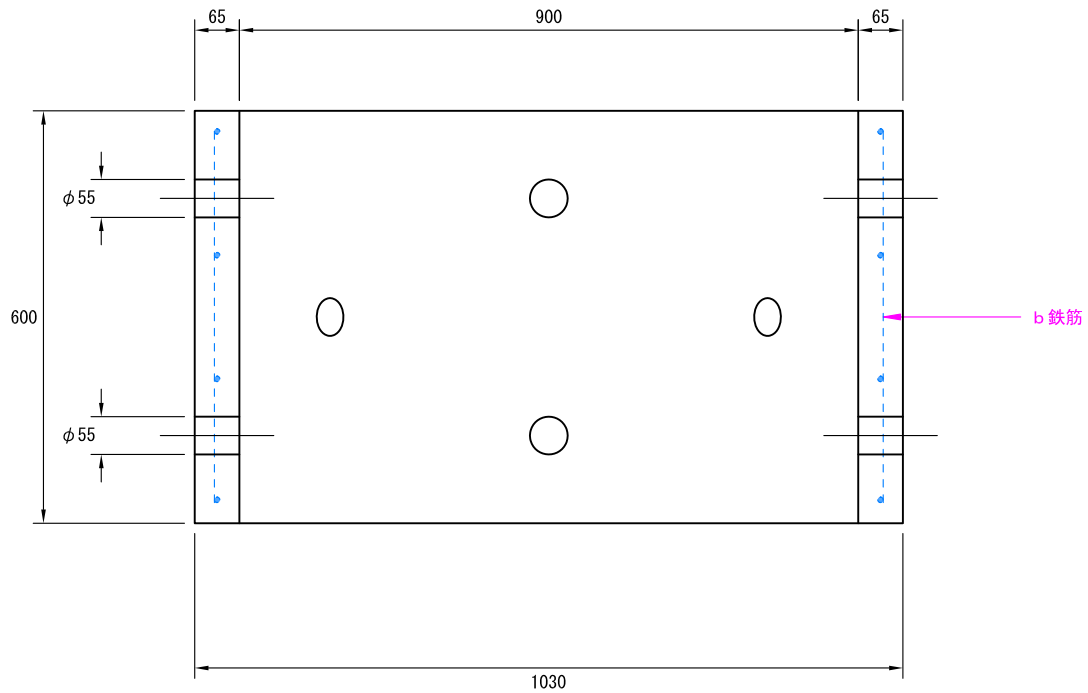
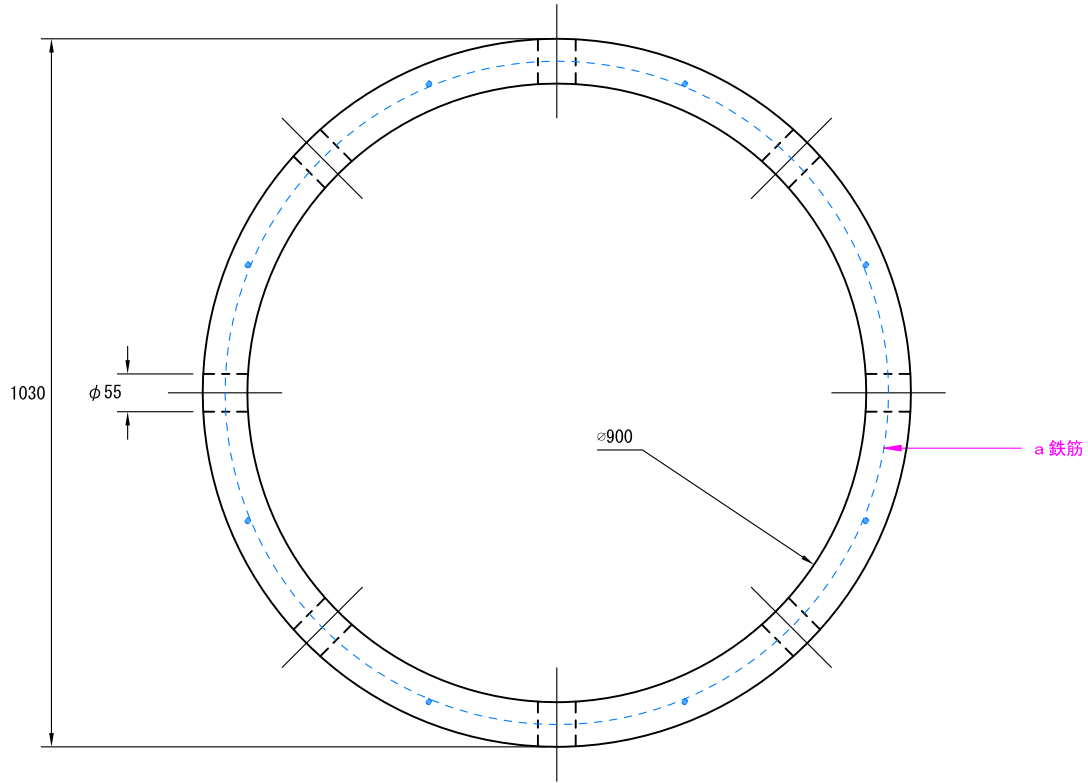


a 鉄筋	b 鉄筋	重量
径4mm 4本	径4mm 8本	271kg

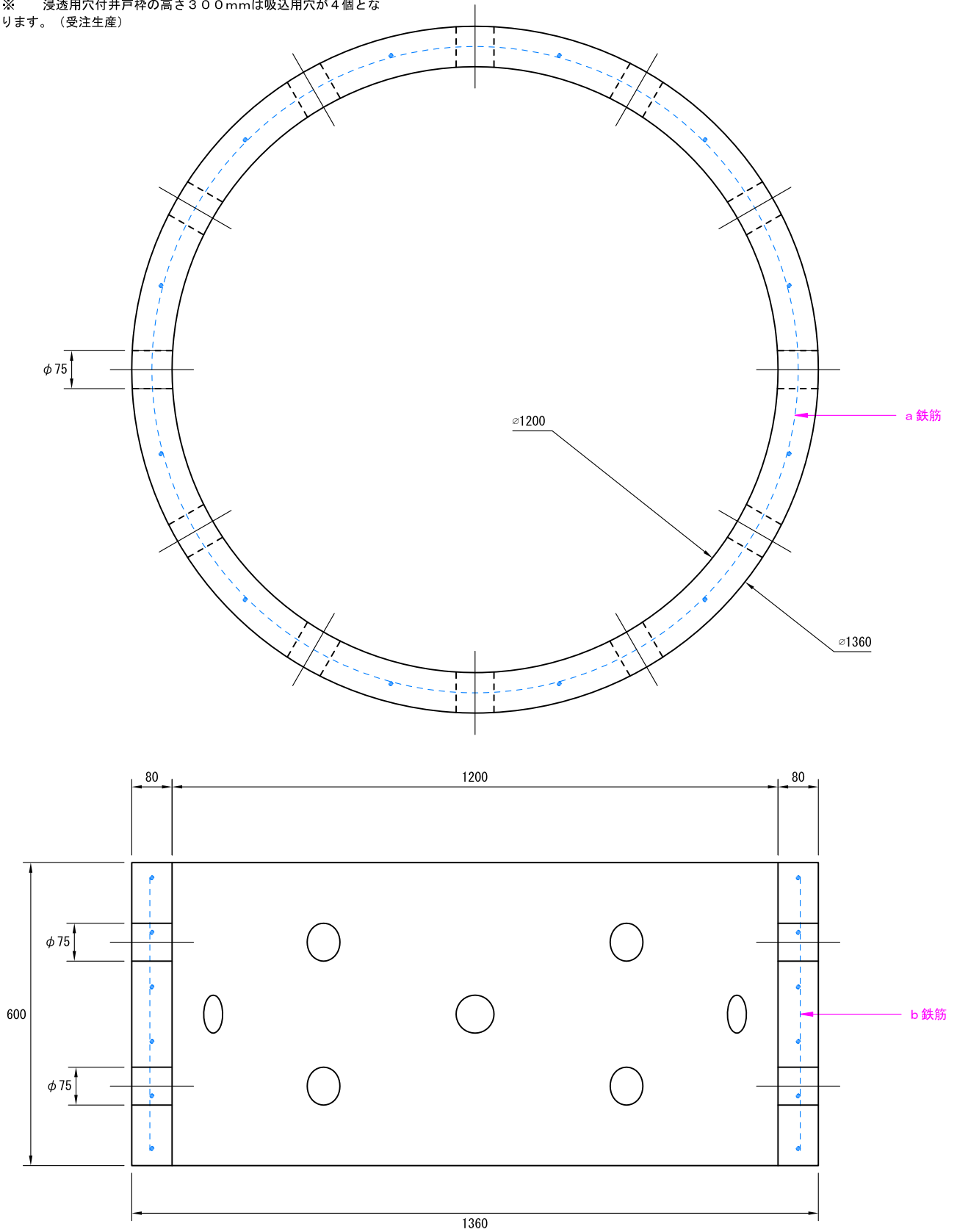
- ※ 吸込用穴 12個
- ※ 吊り上げ用穴3ヶ所有り。
- ※ 浸透用穴付井戸枠の高さ300mmは吸込用穴が4個となります。(受注生産)



単位	mm	製品名称	浸透用穴付井戸枠
縮尺	1:11		900×H600
用紙	A4	図面番号	MS1D-900600
作図年月日	2024.11.5	図面版番号	都建材工業株式会社
図面版番号	Ver.1.1		

a 鉄筋	b 鉄筋	重量
径4mm 6本	径4mm 12本	446kg

- ※ 吸込用穴 18個
- ※ 吊り上げ用穴3ヶ所有り。
- ※ 浸透用穴付井戸枠の高さ300mmは吸込用穴が4個となります。(受注生産)



単位	mm	製品名称	浸透用穴付井戸枠
縮尺	1:11		1200×H600
用紙	A4	図面番号	MSID-1200600
作図年月日	2024.11.5	都建材工業株式会社	
図面版番号	Ver.1.1		