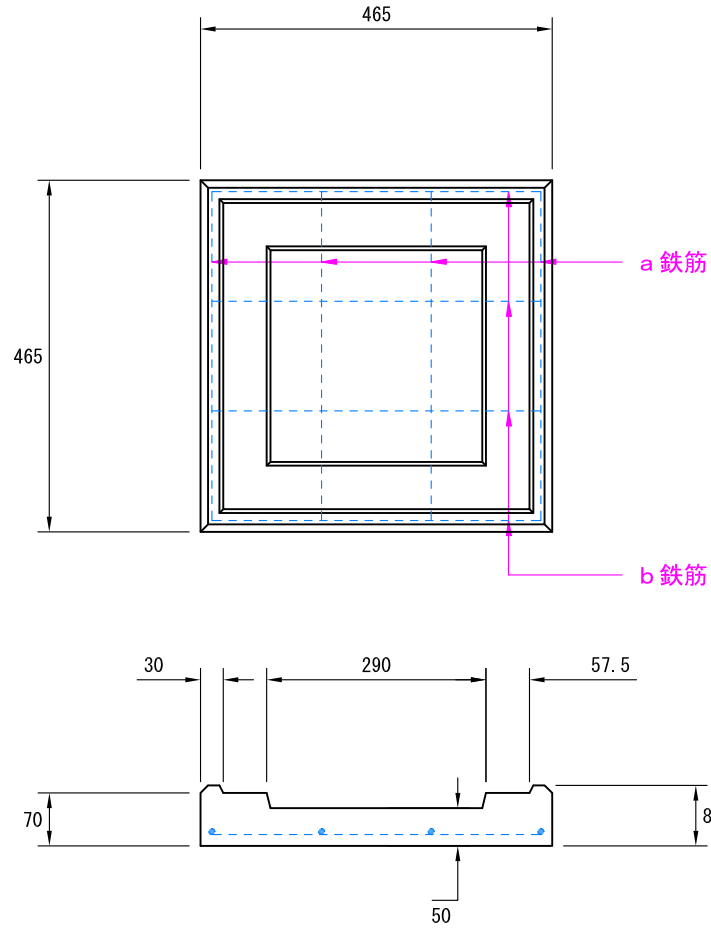


a 鉄筋	b 鉄筋	重量
径6mm 4本	径6mm 4本	34kg

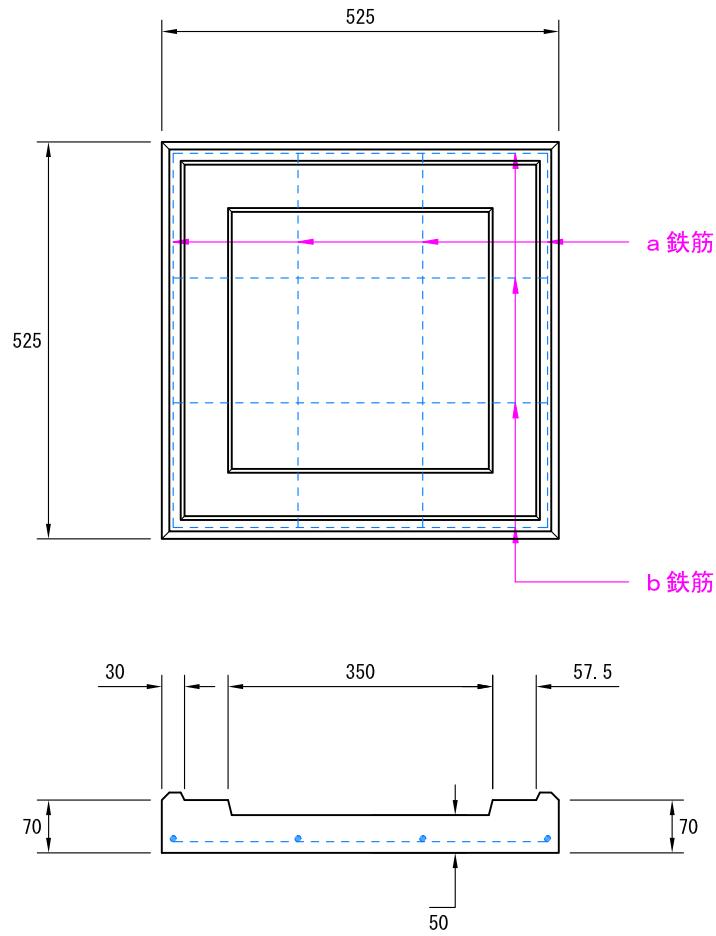
※ 弊社のCD製品にはすべて弊社のロゴマーク、又はミヤコマークが入っています。



単位	mm	製品名称	特殊改良柵（東京都CD型） 底板塊 300
縮尺	1:10		
用紙	A4	図面番号	MCDTEI300
作図年月日	2024.10.22	都建材工業株式会社	
図面版番号	Ver.1.1		

a 鉄筋	b 鉄筋	重量
径6mm 4本	径6mm 4本	42kg

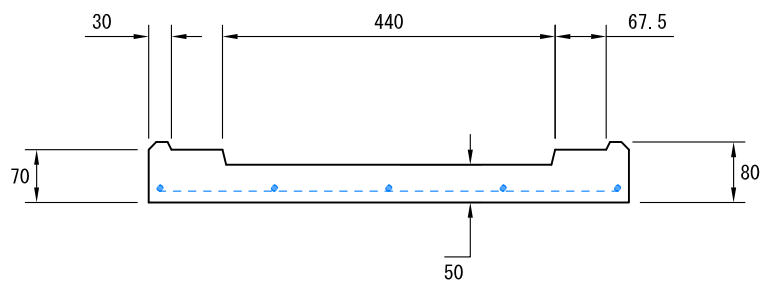
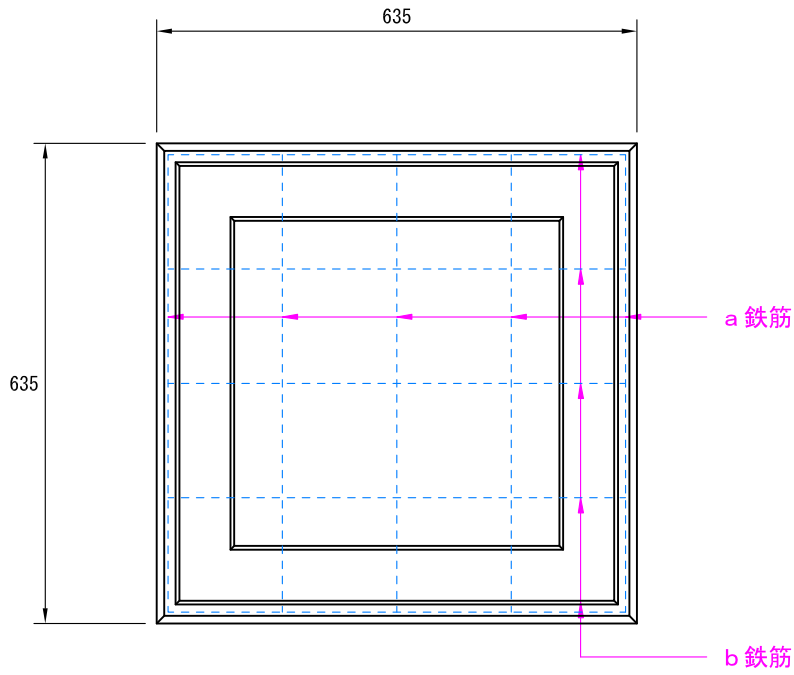
※ 弊社のCD製品にはすべて弊社のロゴマーク、又はミヤコマークが入っています。



単位	mm	製品名称	特殊改良柵（東京都CD型） 底板塊 360
縮尺	1:10		
用紙	A4	図面番号	MCDTEI360
作図年月日	2024.10.22	都建材工業株式会社	
図面版番号	Ver.1.1		

a 鉄筋	b 鉄筋	重量
径6mm 5本	径6mm 5本	59kg

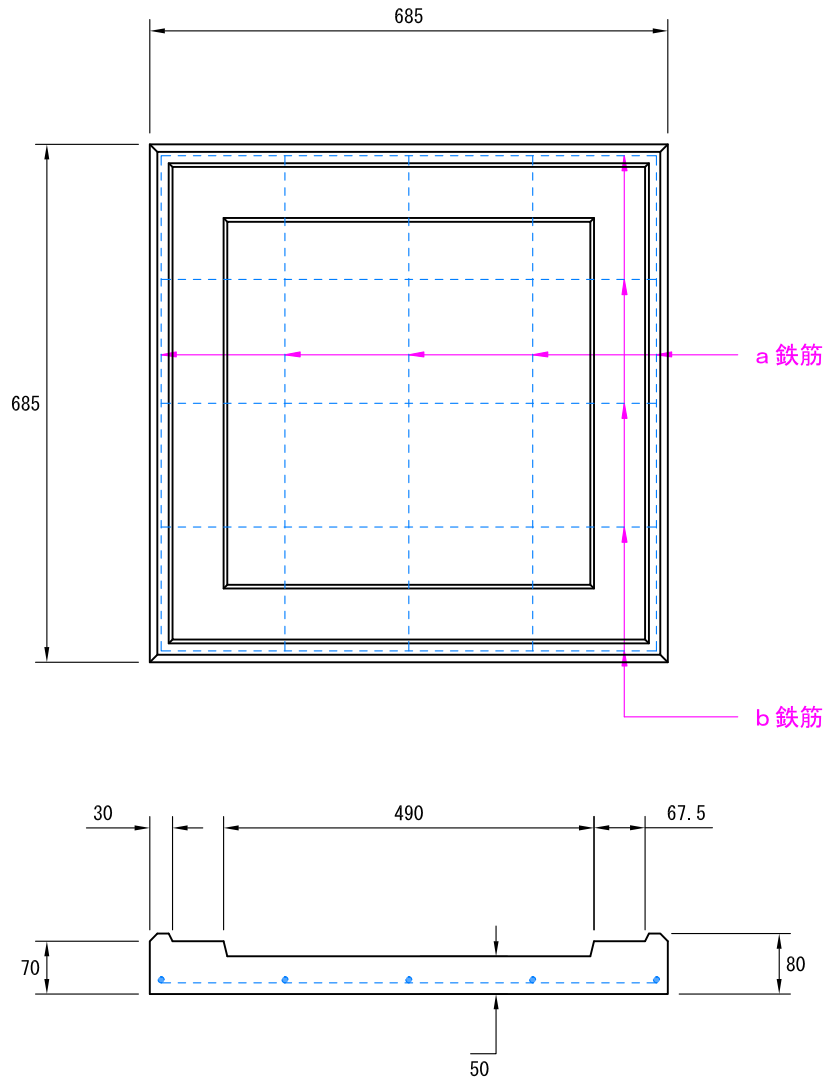
※ 弊社のCD製品にはすべて弊社のロゴマーク、又はミヤコマークが入っています。



単位	mm	製品名称	特殊改良柵 (東京都CD型) 底板塊 450
縮尺	1:10		
用紙	A4	図面番号	MCDTEI450
作図年月日	2024.10.22	都建材工業株式会社	
図面版番号	Ver.1.1		

a 鉄筋	b 鉄筋	重量
径6mm 5本	径6mm 5本	68kg

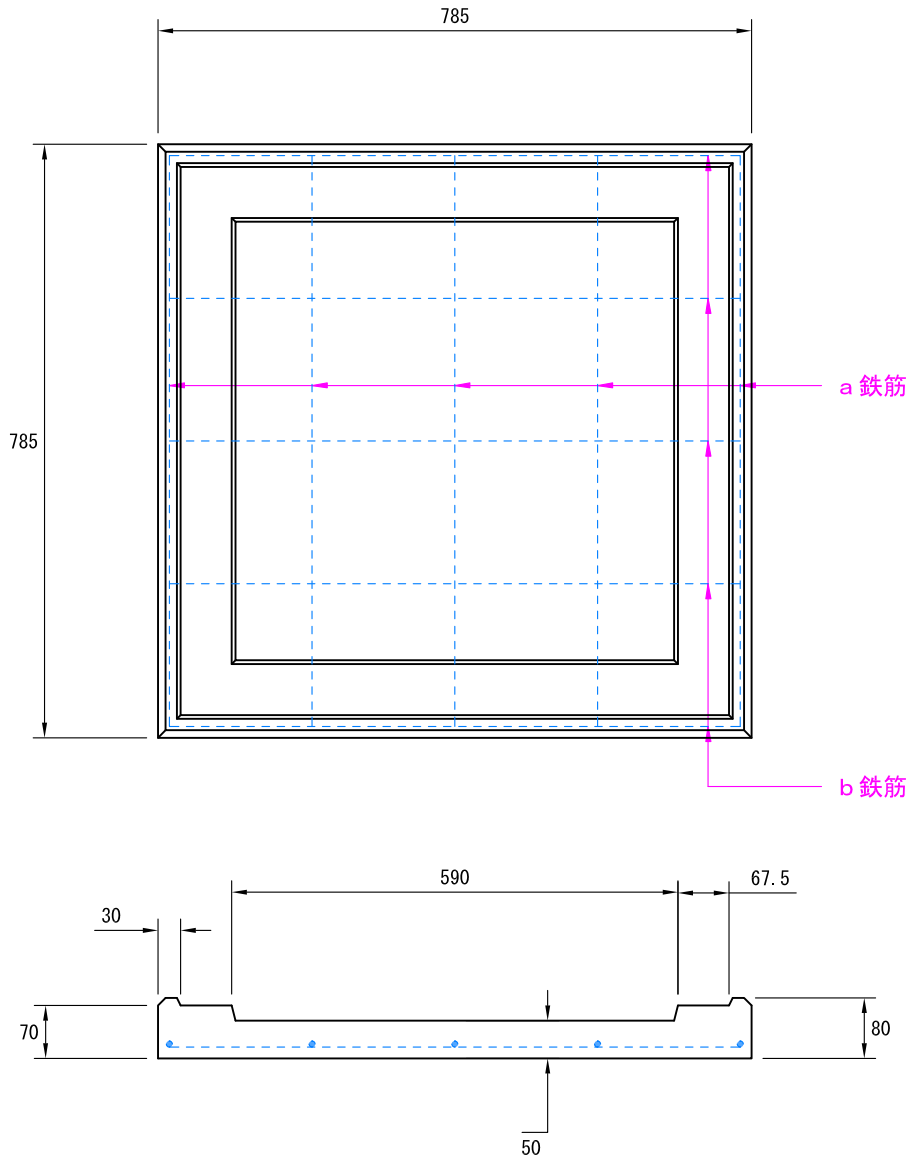
※ 弊社のCD製品にはすべて弊社のロゴマーク、又はミヤコマークが入っています。



単位	mm	製品名称	特殊改良柵（東京都CD型） 底板塊 500
縮尺	1:10		
用紙	A4	図面番号	MCDTE1500
作図年月日	2024.10.22	都建材工業株式会社	
図面版番号	Ver.1.1		

a 鉄筋	b 鉄筋	重量
径6mm 5本	径6mm 5本	85kg

※ 弊社のCD製品にはすべて弊社のロゴマーク、又はミヤコマークが入っています。



単位	mm	製品名称	特殊改良桧（東京都CD型） 底板塊 600
縮尺	1:10		
用紙	A4	図面番号	MCDTEI600
作図年月日	2024.10.22	都建材工業株式会社	
図面版番号	Ver.1.1		