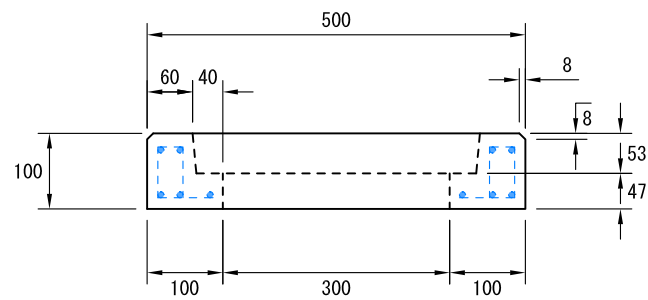
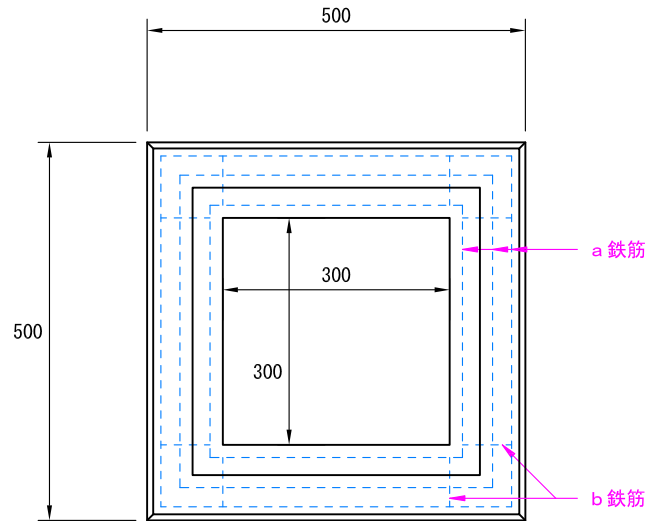


a 鉄筋	b 鉄筋	重量
径3.2mm 5本	径3.2mm 8本	31kg

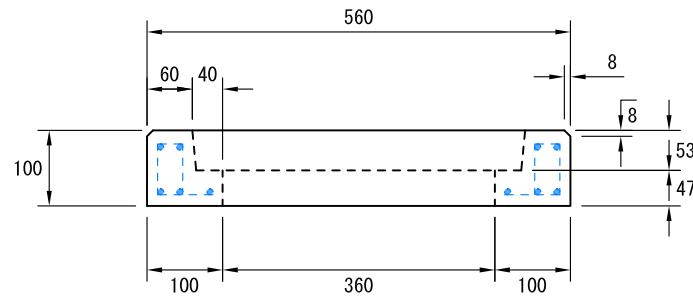
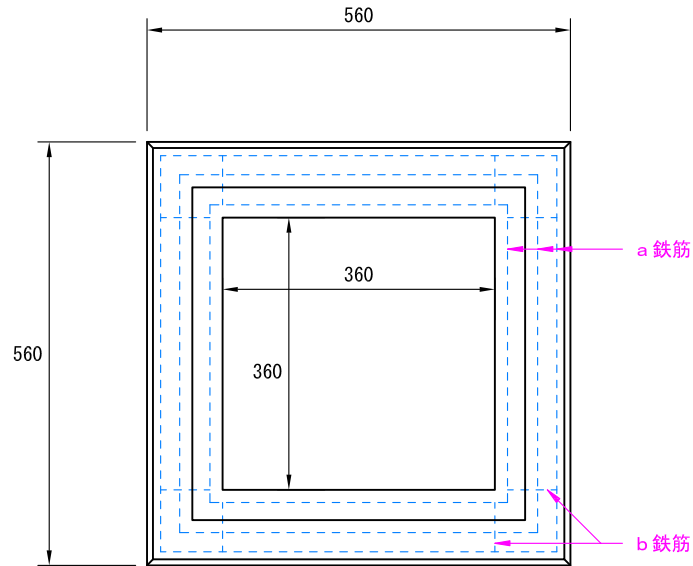
※ 弊社のCD製品にはすべて弊社のロゴマーク、又はミヤコマークが入っています。



単位	mm	製品名称	特殊改良柵（東京都CD型） 縁塊 300
縮尺	1:10		
用紙	A4	図面番号	MCDEN300
作図年月日	2024.10.22	都建材工業株式会社	
図面版番号	Ver.1.1		

a 鉄筋	b 鉄筋	重量
径4mm 5本	径4mm 8本	36kg

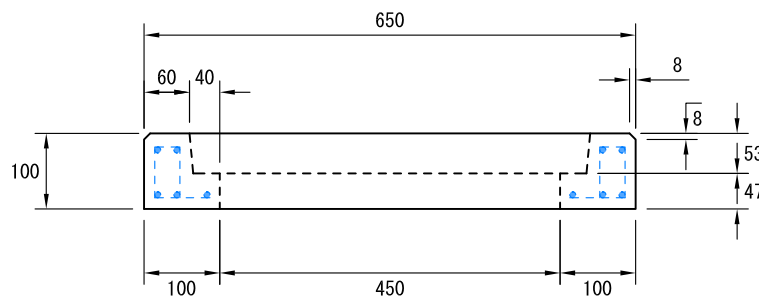
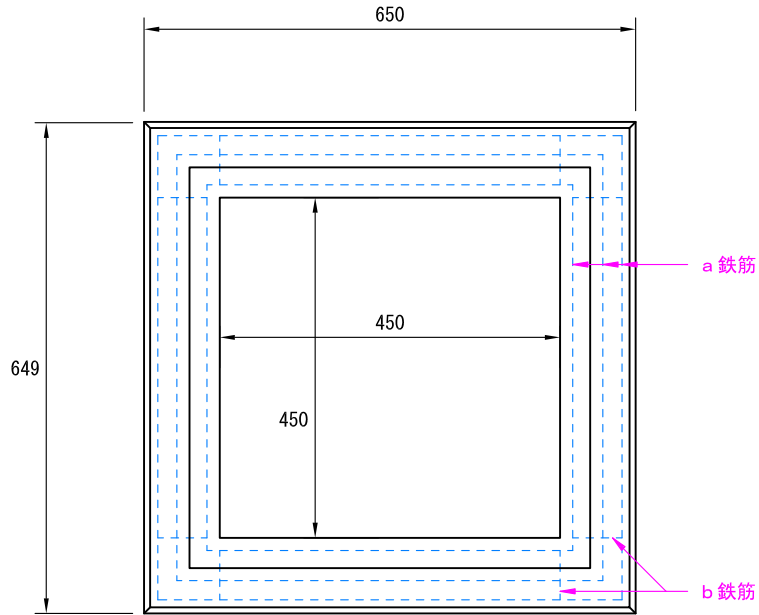
※ 弊社のCD製品にはすべて弊社のロゴマーク、又はミヤコマークが入っています。



単位	mm	製品名称	特殊改良柵（東京都CD型） 縁塊 360
縮尺	1:10		
用紙	A4	図面番号	MCDEN360
作図年月日	2024.10.22	都建材工業株式会社	
図面版番号	Ver.1.1		

a 鉄筋	b 鉄筋	重量
径4mm 5本	径4mm 8本	43kg

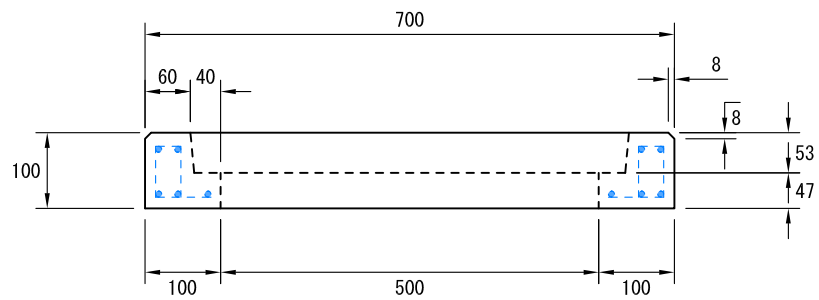
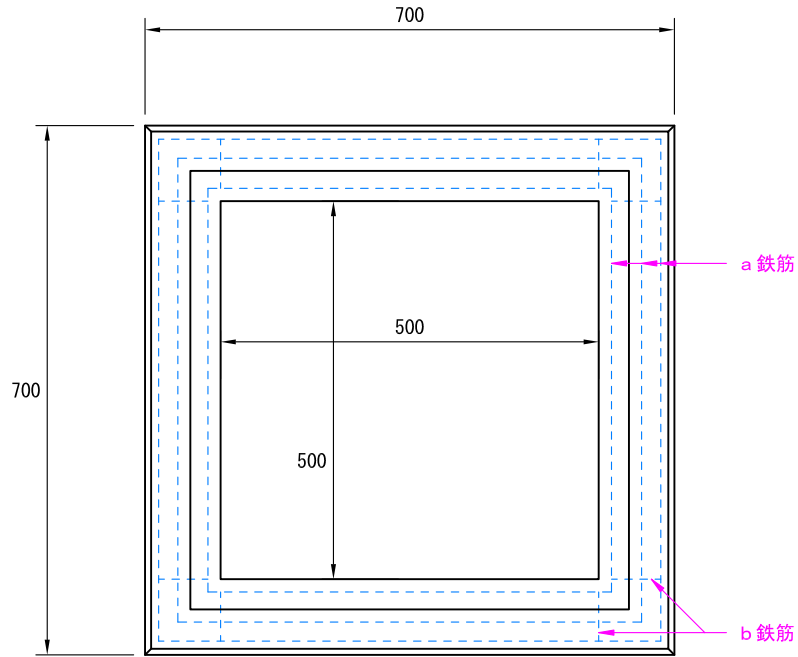
※ 弊社のCD製品にはすべて弊社のロゴマーク、又はミヤコマークが入っています。



単位	mm	製品名称	特殊改良柵 (東京都CD型)
縮尺	1:10		縁塊 450
用紙	A4	図面番号	MCDEN450
作図年月日	2024.10.22	図面版番号	都建材工業株式会社
図面版番号	Ver. 1.1		

a 鉄筋	b 鉄筋	重量
径4mm 5本	径4mm 8本	46kg

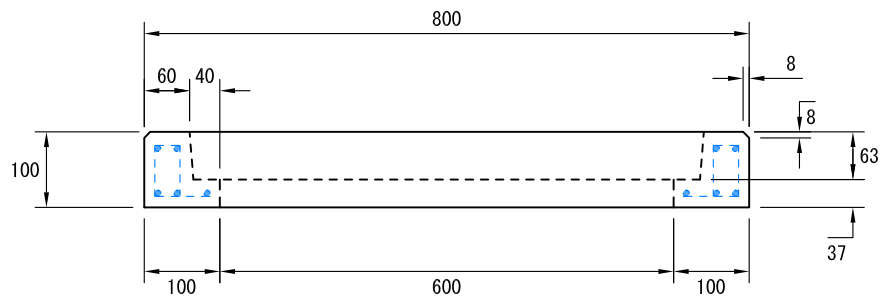
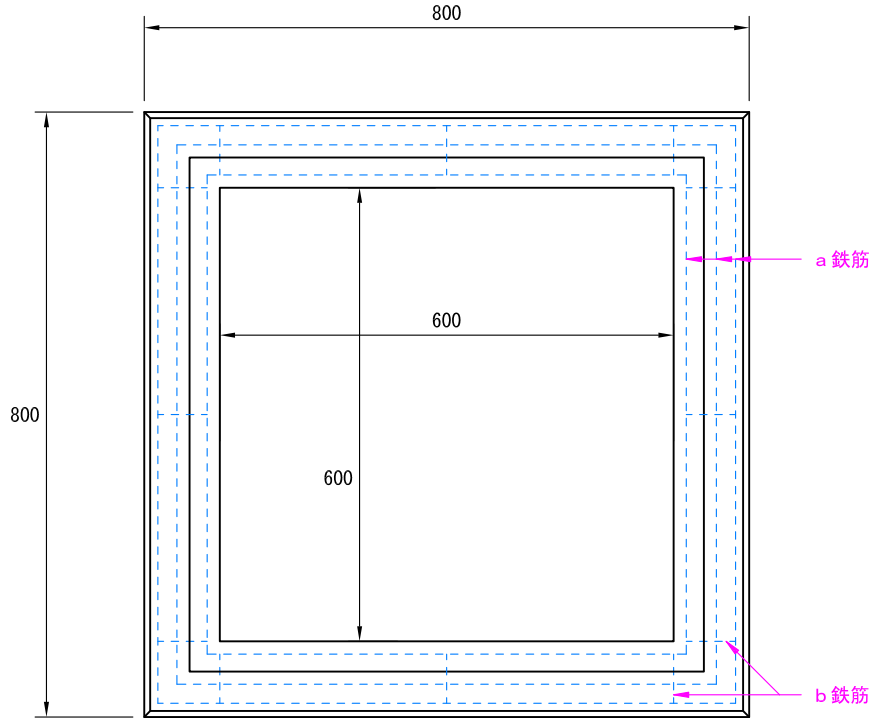
※ 弊社のCD製品にはすべて弊社のロゴマーク、又はミヤコマークが入っています。



単位	mm	製品名称	特殊改良柵 (東京都CD型)
縮尺	1:10		縁塊 500
用紙	A4	図面番号	MCDEN500
作図年月日	2024.10.22	図面版番号	都建材工業株式会社
図面版番号	Ver. 1.1		

a 鉄筋	b 鉄筋	重量
径6mm 5本	径6mm 12本	54kg

※ 弊社のCD製品にはすべて弊社のロゴマーク、又はミヤコマークが入っています。



単位	mm	製品名称	特殊改良柵（東京都CD型） 縁塊 600
縮尺	1:10		
用紙	A4	図面番号	MCDEN600
作図年月日	2024.10.22	図面版番号	都建材工業株式会社
図面版番号	Ver.1.1		